

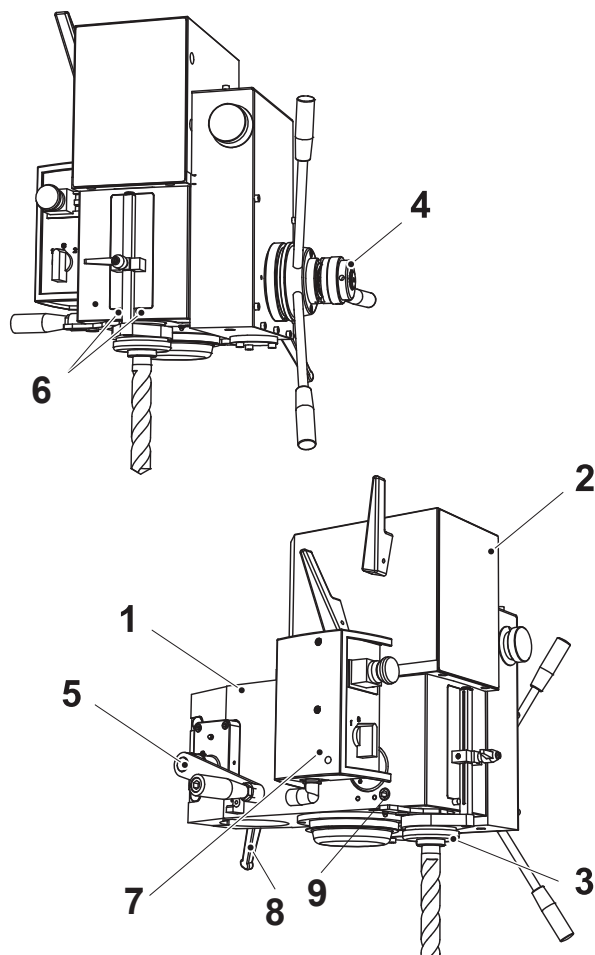


Reservdelista
Spare Part List
Ersatzteilliste

25 mm M

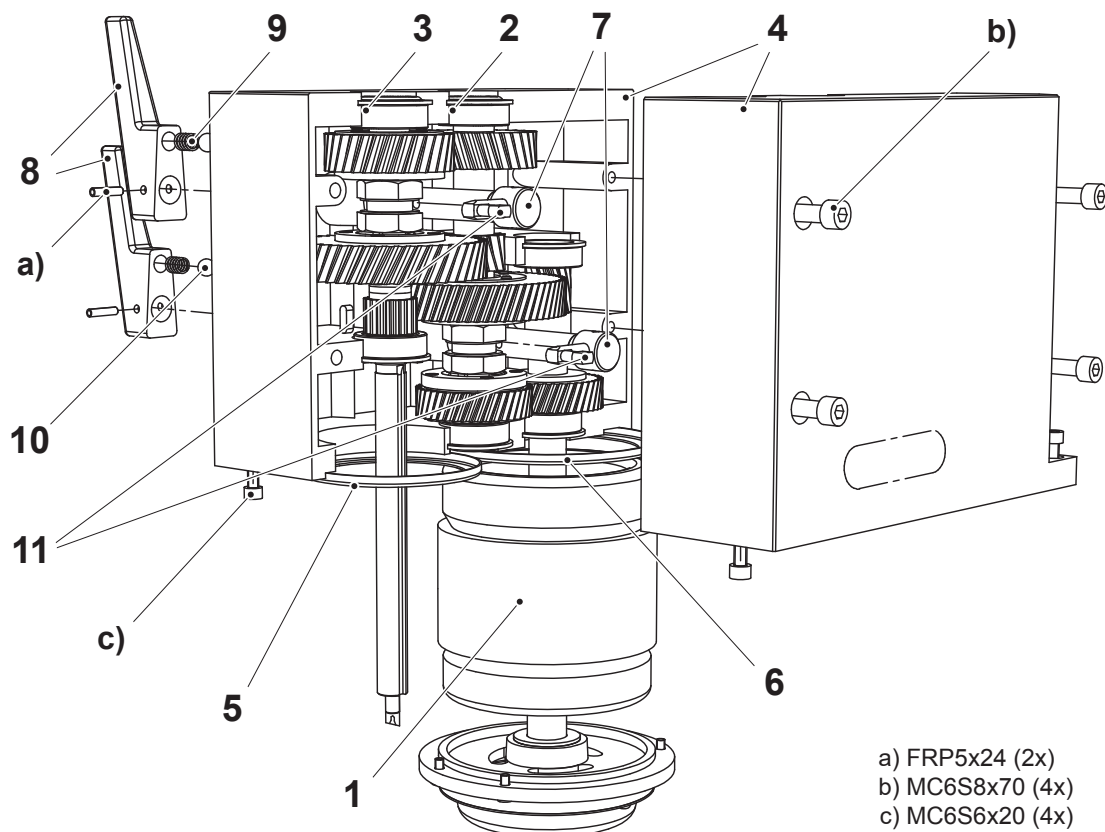
7 Reservdelar

7.1 Spindelhuvud - Drill head - Bohrkopf



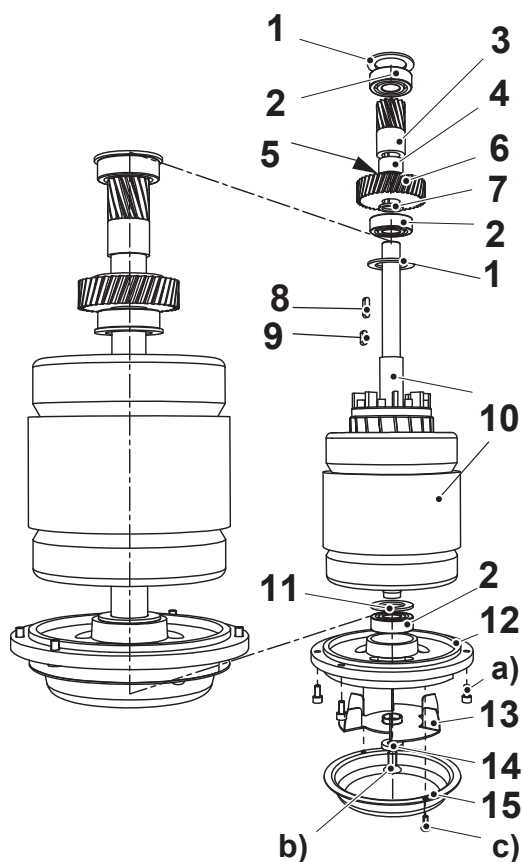
Pos	Art. no.	Benämning	Description	Benennung	Not
1	2V08701-4	Spindelhus	Spindle housing	Spindelgehäuse	
2	2X08404-M	Växellåda	Gear box	Getriebekasten	
3	2X08710R	Spindelhylsa kompl.	Spindle sleeve compl.	Spindelhülse kompl.	
4	2X08456R	Matningsaxel	Feed shaft	Vorschubwelle	
5	2X08721-1	Snäckväxel	Worm gear unit	Schneckenwechsel	
6	3P01407	Pinne	Pin	Stift	CP 8x36
7	3E45001	Elbox komplett	Electric box compl.	Elektrokasten kompl.	
8	3R00014-1	Ställbar låsspak	Locking lever	Sperrarm	
9	2T08714	Klämback	Jam	Klemmebacke	

7.2 Växellåda - Gear box - Getriebegehäuse



Pos	Artikelnummer	Benämning	Description	Benennung	Not
1	2X08404-1R	Motoraxel komplett	Motor shaft complete	Motorwelle komplett	
2	2X08404-2R	2:a axel komplett	2:nd shaft complete	2:e Welle komplett	
3	2X08404-5R	3:e axel komplett	3:rd shaft complete	3:e Welle komplett	
4	2X08422-1	Växellådshus komplett	Gear box complete	Getriebekasten kompl.	
5	4B00174	Styrring	Ring	Ring	
6	4B00173	Styrring	Ring	Ring	
7	2X08536	Skiftarm	Gear selector arm	Schaltarm	2x
8	2RS0653-1	Växelspak	Gear lever	Schalthebel	Kompl. 2XS0653-1
9	4C02921	Fjäder	Gear	Feder	2x
10	3T04028	Stålkula	Steel ball	Schaltgriff	2x
11	4T04168	Skiftstift	Shift pin	Stift	2x

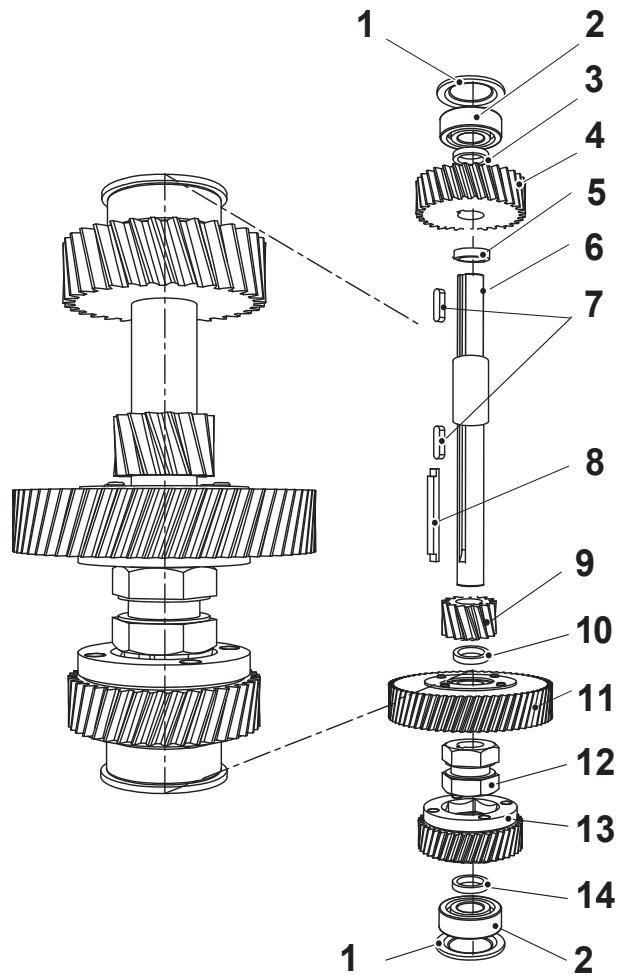
7.3 Motoraxel - Engine shaft - Motorwelle



a) MC6S5x10 (4x)
 b) MF6S8x14
 c) MC6S4x8 (2x)

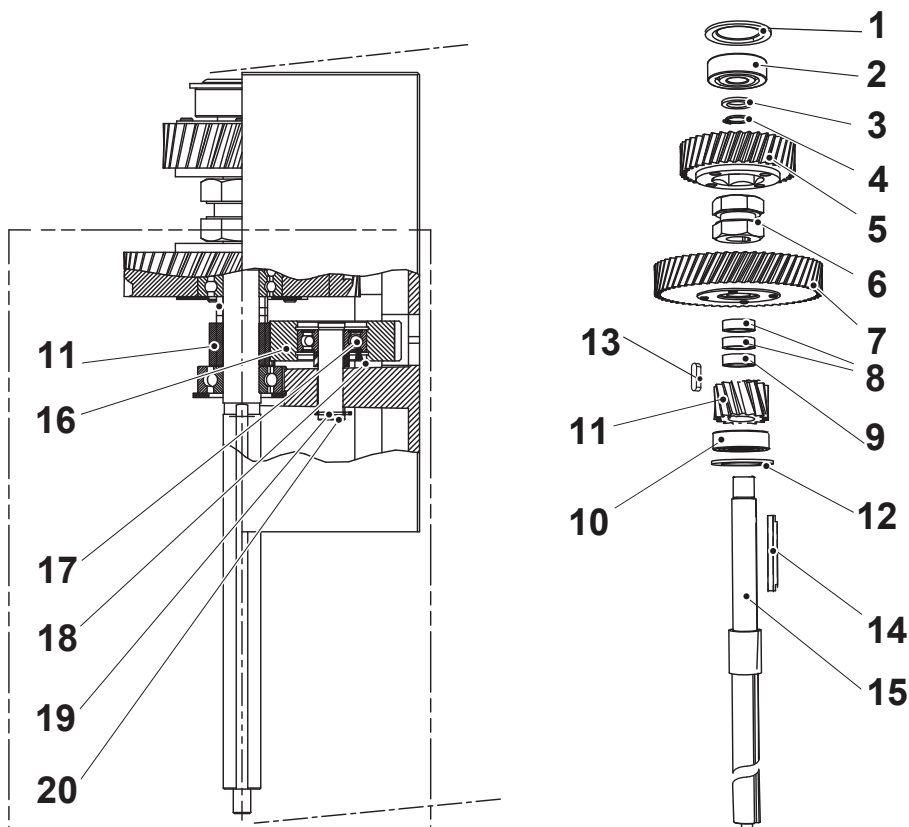
Pos	Artikelnummer	Benämning	Description	Benennung	Not
1	4B00137	Bricka	Washer	Scheibe	2x
2	3L15003	Kullager	Ball bearing	Kugellager	6203-2RS (3x)
3	2H07969	Kuggjul	Gear	Zahnrad	15-1,5
4	4D17014	Distanshylsa	Spacing sleeve	Distanzhülse	17x14
5	4D17003	Distanshylsa	Spacing sleeve	Distanzhülse	17x3
6	2H07972R	Kuggjul	Gear	Zahnrad	39-1,5 (fiber)
7	4D17002	Distanshylsa	Spacing sleeve	Distanzhülse	17x2
8	3K01185	Kil	Key	Keil	5x5x16
9	3K01185	Kil	Key	Keil	5x5x16
10	3E80103R 3E80101R	Stator + rotoraxel	Stator + Rotor shaft	Stator + Rotorwelle	400 - 440 V 230 V
11	4F06203	Bricka	Washer	Scheibe	FB 6203
12	2N01889	Lagerlock	Bearing cover	Lagerdeckel	B-1889
13	4B00175	Vinghjul	Fan	Ventilator	B-175
14	2B03449	Bricka	Washer	Scheibe	C-3449
15	4B01890	Flätkåpa	Fan cover	Ventilatordeckel	C-1890

7.4 2:a axel - 2:nd shaft - 2:e Welle



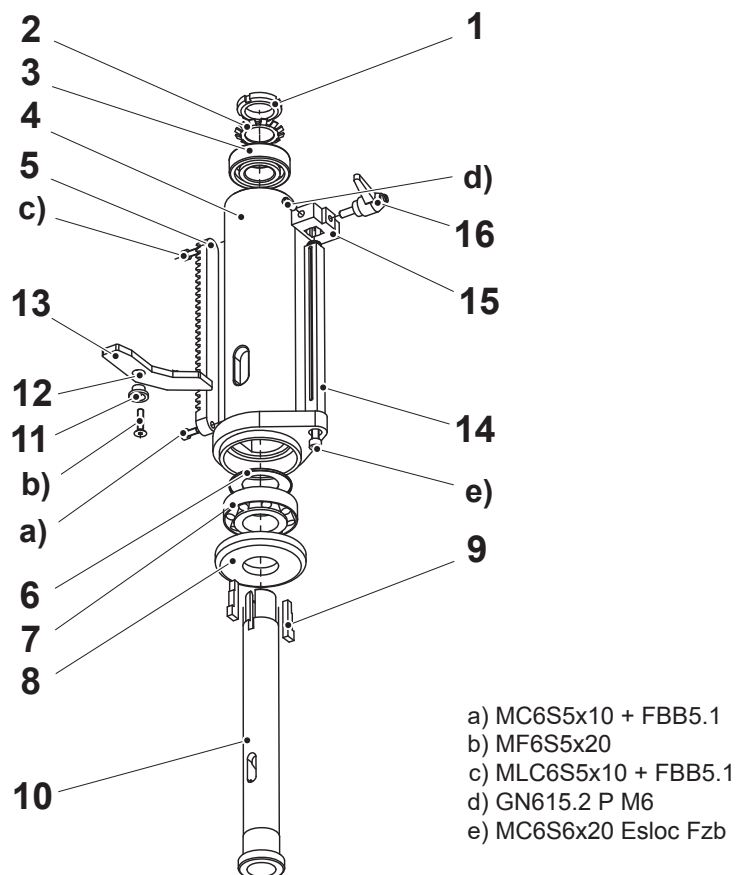
Pos	Artikelnummer	Benämning	Description	Benennung	Not
1	4B00138	Lock	Washer	Scheibe	2x
2	3L15003	Enrad spårkullager	Ball bearing	Kugellager	6203-2RS (2x)
3	4D00009	Distanshylsa	Spacing sleeve	Distanzhülse	17x3,5
4	2H07971	Kugghjul	Gear	Zahnrad	32-2 (fiber)
5	3B11005	Bricka	Washer	Scheibe	17x24x1
6	2A04871	2:a axel	2:nd shaft	2:e Welle	C-4871
7	3K01187	Kil	Key	Keil	RK 5x5x20 (2x)
8	2T06615	Övre kil	Key	Keil	C-6615
9	2H07970	Kugghjul	Gear	Zahnrad	15-2
10	4D17005	Distanshylsa	Spacing sleeve	Distanzhülse	17x5
11	2X08408R	Kugghjul kompl.	Gear compl.	Zahnrad kompl.	64-1,5 (fiber)
12	2T04254	Kopplingsklo	Clutch	Kupplung	C-4254
13	2X08406R	Kugghjul kompl.	Gear compl.	Zahnrad kompl.	40-1,5
14	4D00009	Distanshylsa	Spacing sleeve	Distanzhülse	17x3,5

7.5 3:e axel - 3:rd shaft - 3:e Welle



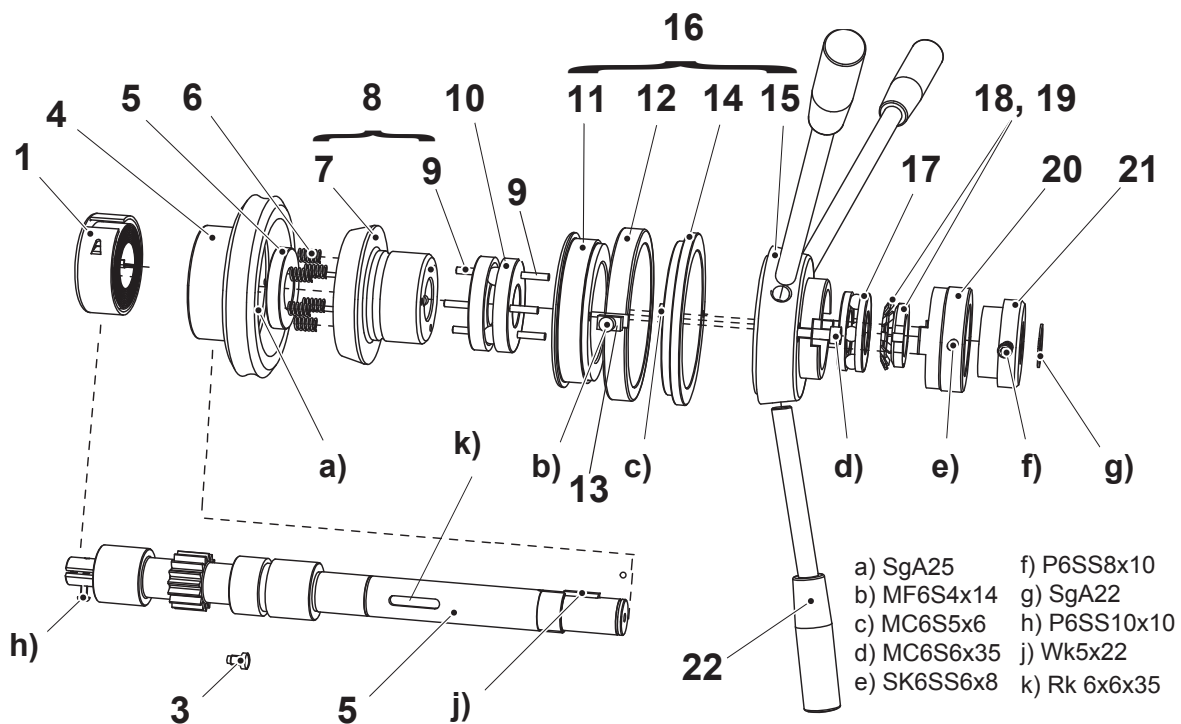
Pos	Artikelnummer	Benämning	Description	Benennung	Not
1	4B08584	Lock	Cover	Deckel	
2	3L15002	Enrad spårkullager	Ball bearing	Kugellager	6302
3	4D15002	Distanshylsa	Spacing sleeve	Distanzhülse	15x2
4	3C01117	Spårring	Circlip	Führungsring	SgA 15
5	2X08413R	Kuggghjul kompl.	Gear compl.	Zahnrad kompl.	32-2
6	2T04254	Kopplingsklo	Clutch	Kupplung	C 4254
7	2X08411R	Kuggghjul kompl.	Gear compl.	Zahnrad kompl.	49-2 (fiber)
8	4D00011	Distanshylsa	Spacer	Distanzhülse	17x4,5 (2x)
9	4D00009	Distanshylsa	Spacer	Distanzhülse	17x3,5
10	3L15003	Enrad spårkullager	Ball bearing	Kugellager	6203-2RS
11	2HSB7501-2	Kuggghjul	Gear wheel	Zahnrad	18-1,5
12	4B00137	Lock	Cover	Deckel	
13	3K01184	Kil	Key	Keil	RK 5x5x14
14	2T06615	Övre kil	Key	Keil	C-6615
15	2A08410	3:e axel	3:rd shaft	3:e Welle	B-8410
16	2X08558	Mellanhjul kompl.	Gear complete feed	Zahnrad Vorschub	
17	3L13001	Kullager	Bearing	Kugellager	6201 2Z
18	4D12006	Distanshylsa	Spacer	Distanzhülse	12x6,5
19	3C01114	Spårring	Circlip	Sicherungsring	SGA 12 (2x)
20	2A08441	Axel till mellanhjul	Feed gear shaft	Welle Vor.zahnrad	

7.6 Spindelhylsa - Spindle sleeve - Spindelhülse



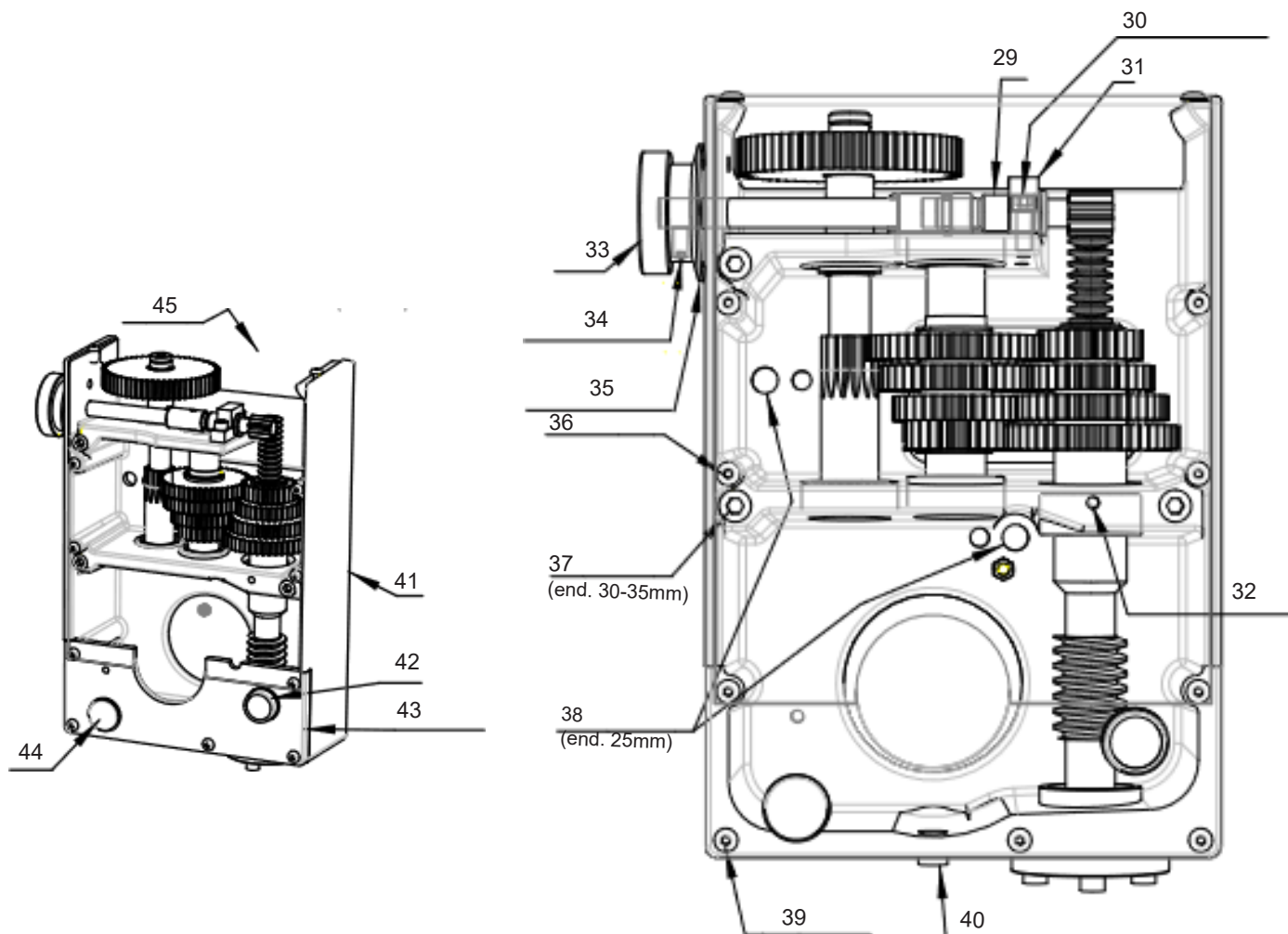
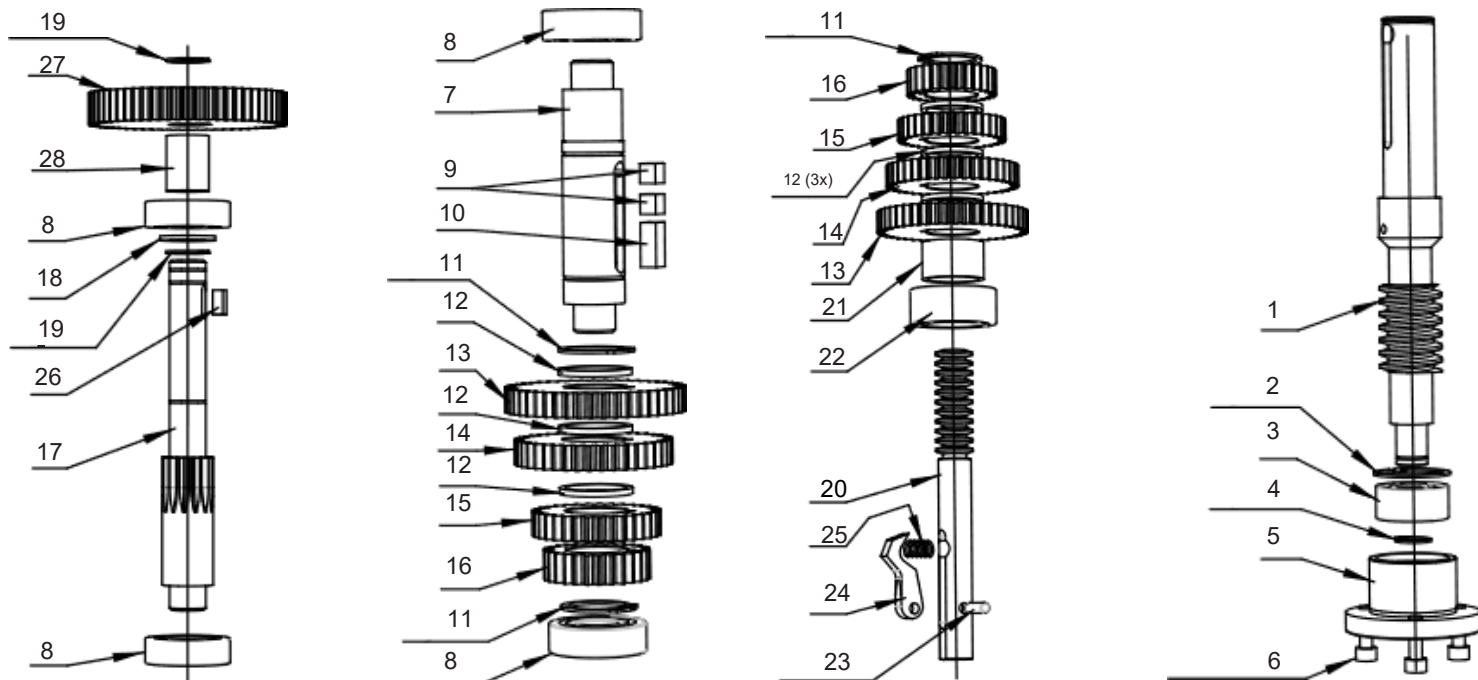
Pos	Artikelnummer	Benämning	Description	Benennung	Not
	2X08710R	Spindelhylsa kompl.	Spindle sleeve compl.	Spindelhülse kompl.	
1	3M06005	Mutter	Nut	Mutter	KM5
2	3B07005	Låsbricka	Locking washer	Sicherungsscheibe	
3	3L15005	Enrad. spårkullager	Ball bearing	Kugellager	6205
4	2G08710	Spindelhylsa	Spindle sleeve	Spindelhülse	
5	4I08753	Kuggstång	Rack	Zahnstange	
6	4B03769	Bricka	Washer	Scheibe	
7	3L51006	Koniskt rullager	Taper roller bearing	Rollenlager	30206
8	2TS1106	Rullagerlock	Roller bearing cover	Rollenlagerdeckel	
9	4T08386	Kil	Key	Keil	2x
10	2A08418-1R	Borrspindel	Spindle	Bohrspindel	
11	2T08593	Distanshylsa	Spacing sleeve	Distanzhülse	
12	3B06003	Bricka	Washer	Scheibe	
13	4T08547	Anslag	Stop	Anschlag	
14	2A08755-1R	Djupmåttstång	Depth gauge rod	Tiefenmasstange	
15	2T08757	Stopp för matning	Stop	Anschlag	Kompl. 2X08757R
16	3R00003	Vred	Handle	Griff	M6x16

7.7 Matningsaxel - Feed shaft - Vorschubwelle



Pos	Artikelnummer	Benämning	Description	Benennung	Not
1	4XS2150R	Returfjäder	Return spring	Rückholfeder	
2	2I08456	Matningsaxel	Feed shaft	Vorschubwelle	
3	4S04211	Styrskruv	Guide screw	Führungsschraube	
4	2ISB7523-2	Snäckhjul	Worm wheel	Schneckenrad	
5	2TSB142081	Tryckplatta	Pressure plate	Druckscheibe	
6	4CSB548090-2	Tryckfjäder	Clutch head spring	Druckfeder	6x
7	2NSB142080	Kopplingshuvud	Clutch head	Kupplungskopf	
8	2XSB142080	Kopplingshuvud	Clutch head	Kupplungskopf	
9	3P07257	Stift	Pin	Stift	6x
10	2TSB548091R	Kopplingskiva med kuler	Clutch half with steelballs	Kupplungsscheibe mit kugeln	2x
11	2TSB548092	Låsring	Lock ring	Schliessring	
12	2TSB548093-1	Anslagsring	Stop ring	Stoppring	
13	2TSB548093-3	Anslagsklack	Stop	Anschlag	
14	2TSB548093-2	Ställring	Adjusting ring	Einstellring	
15	2TSB548094-1	Handspaksfäste	Handle holder	Griffhalter	
16	2XSB548094	Handspaksfäste kompl.	Handle holder compl.	Griffhalter kompl.	
17	3L61005	Axialkullager	Bearing	Lager	
18	3B07005	Låsbricka	Locking washer	Blechsicherung	
19	3M06005	Mutter	Nut	Mutter	
20	2TSB548096-1	Klokoppling	Coupling clutch	Klauenkupplung	
21	2TSB548096-2	Nav för klokoppling	Coupling hub	Kupplungsnav	
22	4E08758R	Handspak	Feed lever	Vorschubhebel	3x

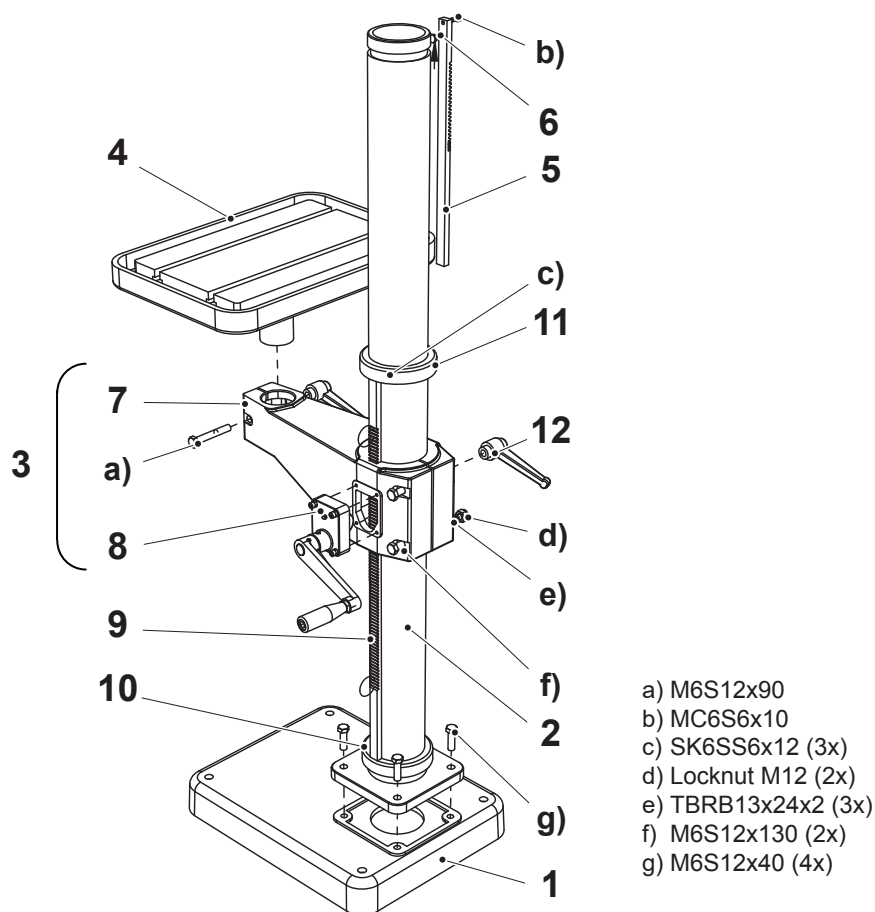
7.8 Matn.växellåda - Power feed box - Vorschubgetriebe



Pos	Artikelnummer	Benämning	Description	Benennung	Not
1	2I08639	Snäckskruv matn.låda	Worm shaft feed box	Schneckewelle Vorsch.	
2	3C02133	Spårring	Circlip	Sicherungsring	SGH 35
3	3L40002	Tvårad. vinkelkontaktl.	Bearing	Lager	3202
4	3C01117	Spårring	Circlip	Sicherungsring	SGH 15
5	2T08555	Lagerhus	Bearing housing	Lagergehäuse	
6	3S03370	Skruv	Screw	Schraube	MC6S 6x20 (3x)
7	2A08541	Axel till matning	Feed shaft	Vorschubwelle	
8	3L15003	Kullager	Bearing	Kugellager	6203-2RS (4x)
9	3K00934	Kil	Key	Keil	TK 8x7x8 (2x)
10	3K00294	Kil	Key	Keil	TK 8x7x18 h9
11	3C01126	Spårring	Circlip	Sicherungsring	SGA 25
12	2B03150	Bricka	Washer	Scheibe	(6x)
13	4H08556-7	Kuggjul	Gear wheel	Zahnrad	47-1,5 (2x)
14	4H08556-6	Kuggjul	Gear wheel	Zahnrad	41-1,5 (2x)
15	4H08556-5	Kuggjul	Gear wheel	Zahnrad	33-1,5 (2x)
16	4H08556-4	Kuggjul	Gear wheel	Zahnrad	27-1,5 (2x)
17	2I08540	Kuggaxel .	Gear shaft	Zahnwelle	
18	2D17002	Distanshylsa	Spacer	Distanzhülse	17x2
19	3C01119	Spårring	Circlip	Sicherungsring	SGA 17 (2x)
20	2I08649	Axel matn.växellåda	Shaft feed gear box	Welle Vorschubgetr.	
21	4DSB7530-2	Distansring	Spacer	Distanzring	25x18
22	3L00010	Nållager	Needle bearing	Nadellager	NA 4905
23	3P01307	Pinne	Pin	Stift	CP 5x14
24	2TSB7534	Kil matningslåda	Key	Keil	
25	4CSB11750	Tryckfjäder	Spring	Feder	
26	3K00183	Kil	Key	Keil	TK 5x5x12
27	2HSB7546-3	Kuggjul	Gear	Zahnrad	60-1,5
28	2D00005	Distanshylsa	Spacer	Distanzhülse	17x26,5
29	2I08542-1	Inställningsdrev	Gear shaft	Zahnwelle	
30	3S03372	Skruv	Screw	Schraube	MC6S 6x25
31	2N08457	Lagerbock	Bearing bracket	Lagerbock	
32	3S07366	Låsskruv	Screw	Schraube	S6SS 6x12
33	2X05431	Ratt	Hand wheel	Handrad	
34	3S04368	Skruv	Screw	Schraube	SK6SS 6x16
35	3C01114	Spårring	Circlip	Sicherungsring	SGA 12
36	3S24323	Skruv	Screw	Schraube	K6S 5x8 (6x)
37	3S03468	Skruv	Screw	Schraube	MC6S 8x85 (3x)
38	3S03491	Skruv	Screw	Schraube	MC6S 10x20 (2x)
39	3S24331	Skruv	Screw	Schraube	K6S 5x20 (5x)
40	3S50002	Oljeplogg	Plug	Propfen	R ¼"
41	4X08781	Matningsväxellåda	Feed gear box	Gehäuse	
42	3S50005	Oljepåfyllplogg	Oil fill plug	Ölfüllpropfen	
43	4N08781	Nedre lock	Cover	Deckel	
44	3T03002	Oljenivåglas	Oil sight glass	Ölstandglas	
45	4L08783	Övre lock	Cover	Deckel	

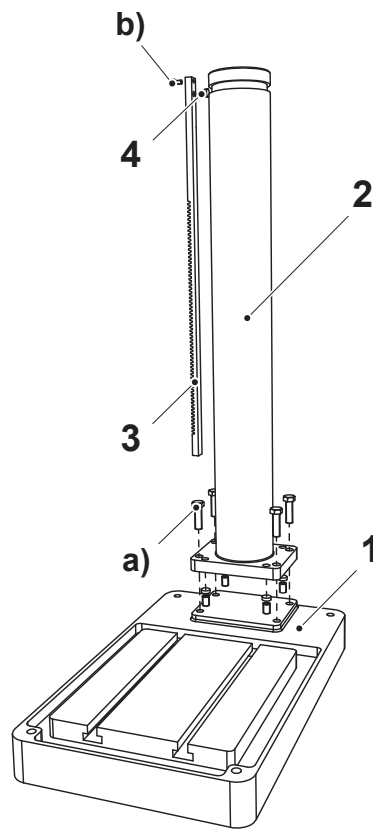
7.9 Pelare - Column - Säule

7.9.1 Pelarborrmaskin - Column drilling machine - Säulenbohrmaschine



Pos	Artikelnummer	Benämning	Description	Benennung	Not
1	9W07802	Fotplatta	Base plate	Fussplatte	
2	9X08300	Pelare	Column	Säule	L=1500
3	2X08723R	Bordarm komplett	Table arm complete	Tischarm komplett	
4	2X07842R	Bord komplett	Table complete	Tisch komplett	
5	2X08445	Kuggstång	Rack	Zahnstange	
6	2T07146	Tapp	Pin	Zapf	
7	2Y08723	Bordarm	Table arm	Tischarm	
8	2X08720-1R	Snäckväxel komplett	Worm gear complete	Schneckengetriebe komplett	
9	4I03598	Kuggstång	Rack	Zahnstange	
10	2N00186R	Nedre ring	Lower ring	Unterer Ring	
11	2N03668R	Övre ring	Upper ring	Oberer Ring	
12	3R00014-1	Ställbar låsspak	Locking lever	Sperrarm	2x

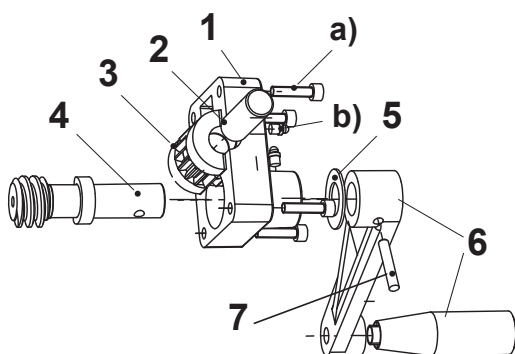
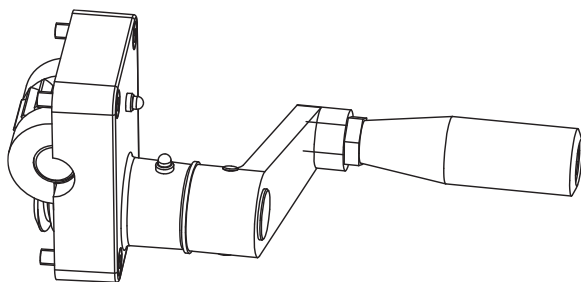
7.9.2 Bänkbormaskin - Column bench type drill - Tischbohrmaschine



a) M6S12x40 (4x)
b) MC6S6x10

Pos	Artikelnummer	Benämning	Description	Benennung	Not
1	9WS1236-1	Bänkplatta	Base plate	Fussplatte	
2	9ZS1232-1	Bänkelare	Column	Säule	
3	2X08545	Kuggstång	Rack	Zahnstange	
4	2T07146	Tapp	Pin	Zapfen	

7.10 Snäckväxelhus komplett - Worm gear box complete - Schneckengetriebegehäuse komplett



a) MC6S6x25 (4x)
b) Lub.nipple Ø6 (2x)

Pos	Artikelnummer	Benämning	Description	Benennung	Not
1	2N08720R	Snäckväxelhus	Worm gear box	Schnecken- getriebegehäuse	
2	2A08725	Axel	Shaft	Welle	
3	4HS1201	Kugghjul	Gear	Zahnrad	
4	2IS1203-2	Snäckskruv	Worm shaft	Schneckenwelle	
5	3L00027 3L00025 3L00028	Axialbricka Axialnålrollager Vågbricka	Washer	Scheibe	AS 2035 AXK 2035 EPO 20 EMO
6	3R01182	Vev kompl. m. handtag	Crank compl. with handle	Kurbel kompl. mit griff	
7	3P06035	Spännstift	Pin	Stift	