

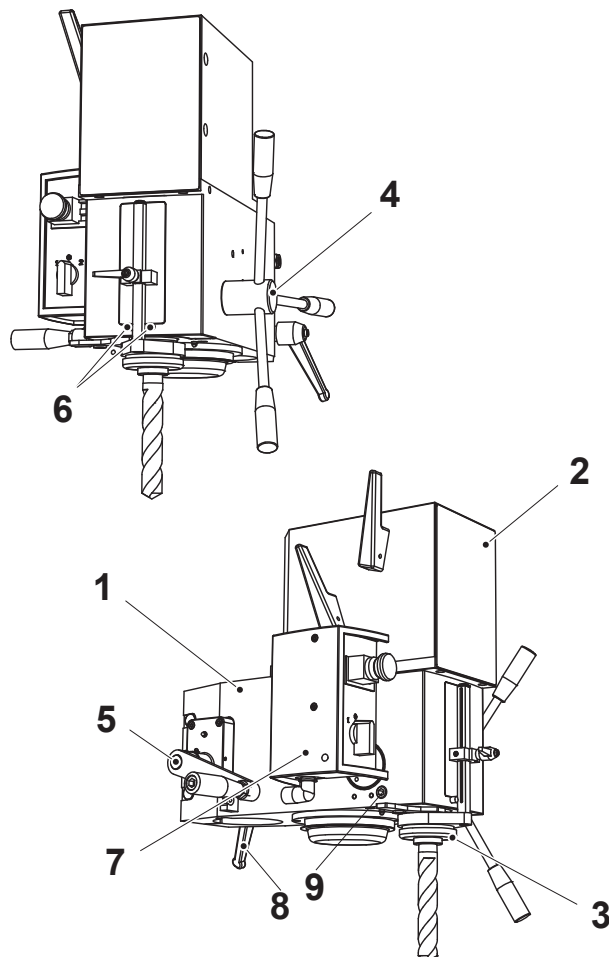


Reservdelista  
Spare Part List  
Ersatzteilliste

**25 mm**

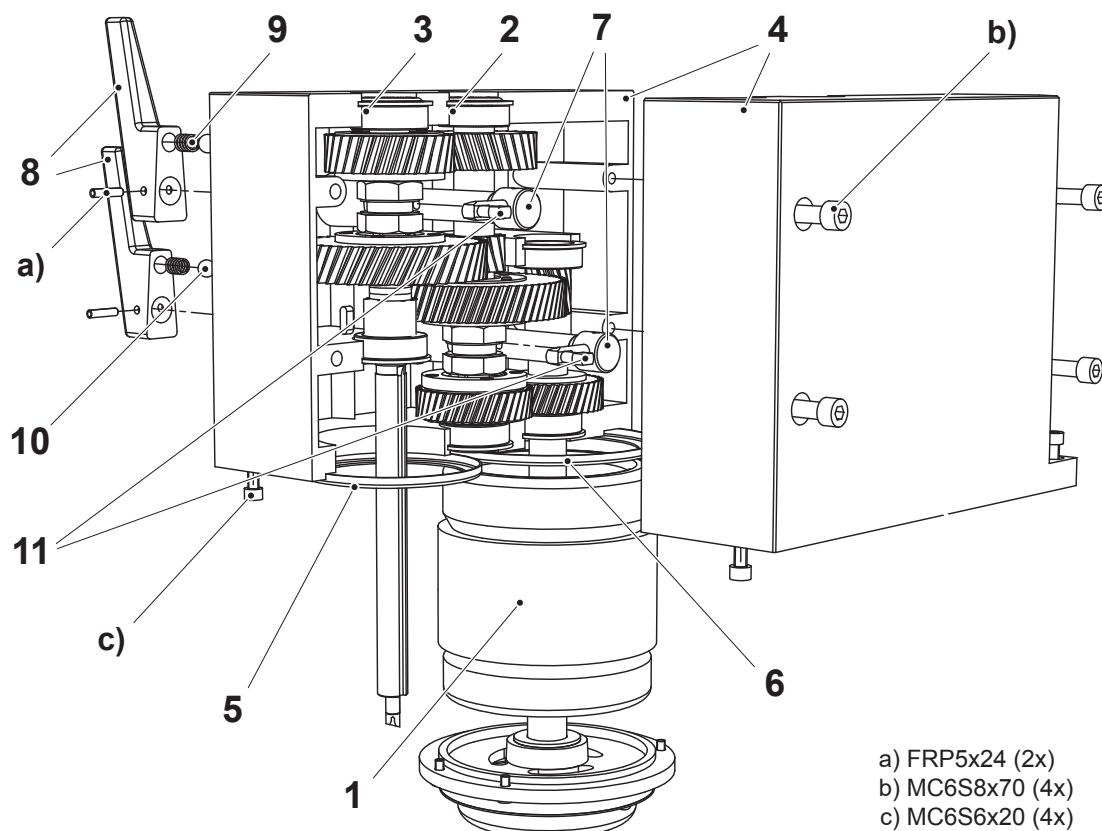
## 7 Reservdelar

### 7.1 Spindelhuvud - Drill head - Bohrkopf



Pos	Art. no.	Benämning	Description	Benennung	Not
1	2V08701-3	Spindelhus	Spindle housing	Spindelgehäuse	
2	2X08404	Växellåda	Gear box	Getriebekasten	
3	2X08710R	Spindelhylsa kompl.	Spindle sleeve compl.	Spindelhülse kompl.	
4	2X08752R	Matningsaxel kompl.	Feed shaft compl.	Vorschubwelle kompl.	
5	2X08721-1	Snäckväxel	Worm gear unit	Schneckenwechsel	
6	3P01407	Pinne	Pin	Stift	CP 8x36
7	3E45001	Elbox komplett	Electric box compl.	Elektrokasten kompl.	
8	3R00014-1	Ställbar låsspak	Locking lever	Sperrarm	
9	2T08714	Klämback	Jam	Klemmebacke	

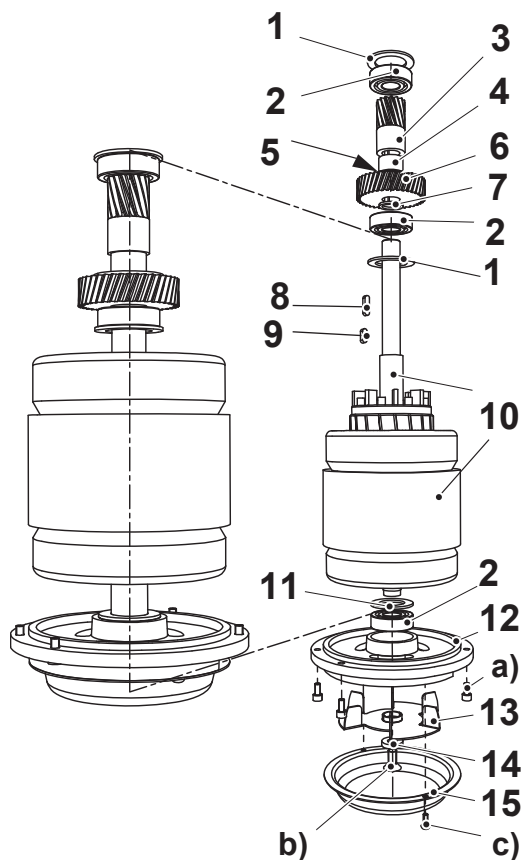
## 7.2 Växellåda - Gear box - Getriebehäuse



a) FRP5x24 (2x)  
 b) MC6S8x70 (4x)  
 c) MC6S6x20 (4x)

Pos	Art. no.	Benämning	Description	Benennung	Not
1	2X08404-1R	Motoraxel komplett	Motor shaft complete	Motorwelle komplett	
2	2X08404-2R	2:a axel komplett	2:nd shaft complete	2:e Welle komplett	
3	2X08404-3R	3:a axel komplett	3:rd shaft complete	3:e Welle komplett	
4	2X08422	Växellådshus komplett	Feed shaft complete	Getriebekasten	
5	4B00174	Styrring	Ring	Ring	
6	4B00173	Styrring	Ring	Ring	
7	2X08536	Skiftarm	Gear selector arm	Schaltarm	2x
8	2RS0653-1	Växelspak	Gear lever	Schalthebel	Kompl. 2XS0653-1
9	4C02921	Fjäder	Gear	Feder	2x
10	3T04028	Stålkula	Steel ball	Schaltgriff	2x
11	4T04168	Skiftstift	Shift pin	Stift	2x

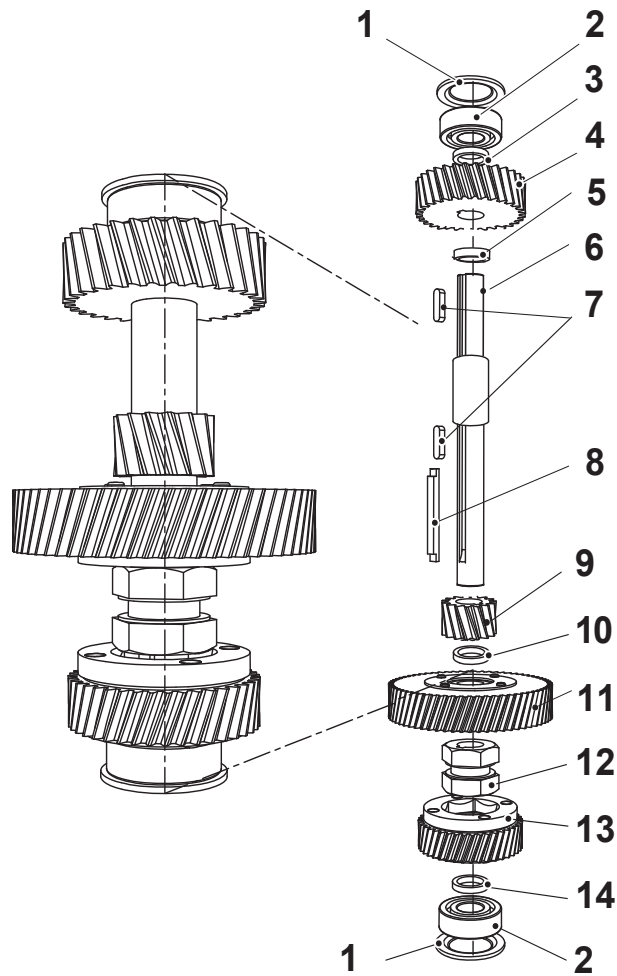
## 7.3 Motoraxel - Engine shaft - Motorwelle



a) MC6S5x10 (4x)  
 b) MF6S8x14  
 c) MC6S4x8 (2x)

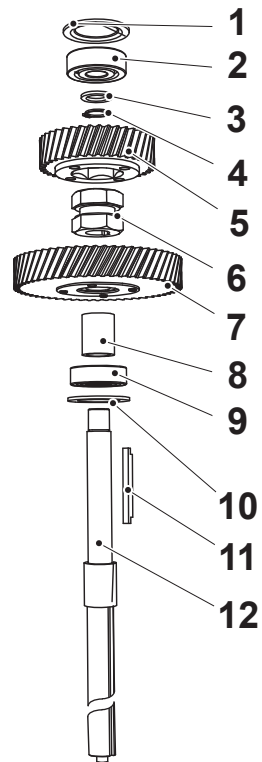
Pos	Artikelnummer	Benämning	Description	Benennung	Not
1	4B00137	Bricka	Washer	Scheibe	2x
2	3L15003	Kullager	Ball bearing	Kugellager	6203-2RS (3x)
3	2H07969	Kuggjul	Gear	Zahnrad	15-1,5
4	4D17014	Distanshylsa	Spacing sleeve	Distanzhülse	17x14
5	4D17003	Distanshylsa	Spacing sleeve	Distanzhülse	17x3
6	2H07972R	Kuggjul	Gear	Zahnrad	39-1,5 (fiber)
7	2D17002	Distanshylsa	Spacing sleeve	Distanzhülse	17x2
8	3K01185	Kil	Key	Keil	5x5x16
9	3K01185	Kil	Key	Keil	5x5x16
10	3E80103R 3E80101R	Stator + rotoraxel	Stator + Rotor shaft	Stator + Rotorwelle	400 - 440 V 230 V
11	4F06203	Bricka	Washer	Scheibe	FB 6203
12	2N01889	Lagerlock	Bearing cover	Lagerdeckel	B-1889
13	4B00175	Vinghjul	Fan	Ventilator	B-175
14	2B03449	Bricka	Washer	Scheibe	C-3449
15	4B01890	Flätkåpa	Fan cover	Ventilatordeckel	C-1890

## 7.4 2:a axel - 2:nd shaft - 2:e Welle



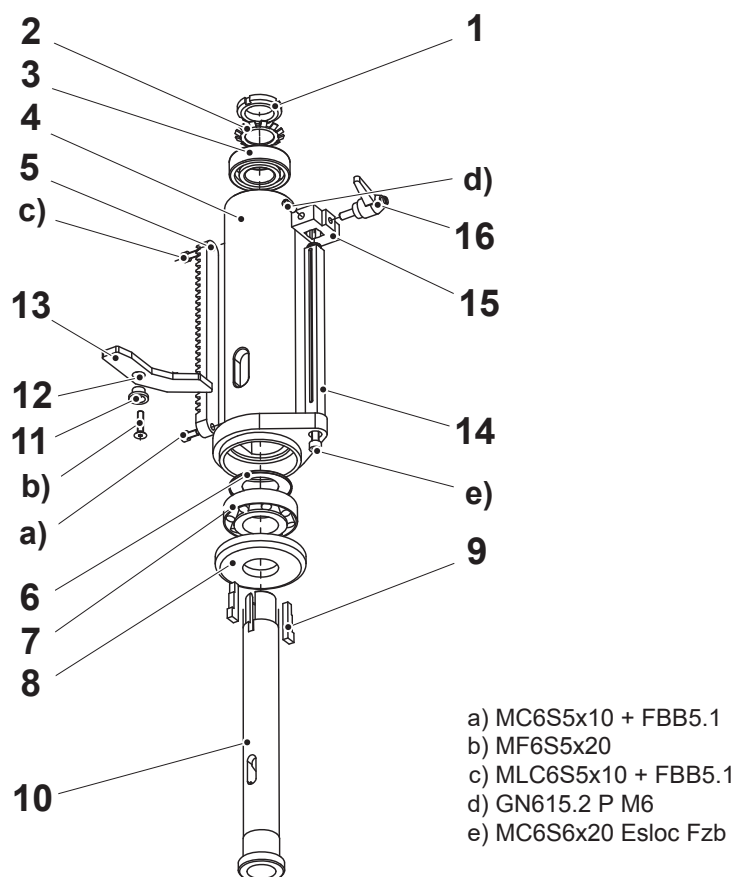
Pos	Artikelnummer	Benämning	Description	Benennung	Not
1	4B00138	Lock	Washer	Scheibe	2x
2	3L15003	Enrad spårkullager	Ball bearing	Kugellager	6203-2RS (2x)
3	4D00009	Distanshylsa	Spacing sleeve	Distanzhülse	17x3,5
4	2H07971	Kugghjul	Gear	Zahnrad	32-2 (fiber)
5	3B11005	Bricka	Washer	Scheibe	17x24x1
6	2A04871	2:a axel	2:nd shaft	2:e Welle	C-4871
7	3K01187	Kil	Key	Keil	RK 5x5x20 (2x)
8	2T06615	Övre kil	Key	Keil	C-6615
9	2H07970	Kugghjul	Gear	Zahnrad	15-2
10	4D17005	Distanshylsa	Spacing sleeve	Distanzhülse	17x5
11	2X08408R	Kugghjul kompl.	Gear compl.	Zahnrad kompl.	64-1,5 (fiber)
12	2T04254	Kopplingsklo	Clutch	Kupplung	C-4254
13	2X08406R	Kugghjul kompl.	Gear compl.	Zahnrad kompl.	40-1,5
14	4D00009	Distanshylsa	Spacing sleeve	Distanzhülse	17x3,5

## 7.5 3:e axel - 3:rd shaft - 3:e Welle



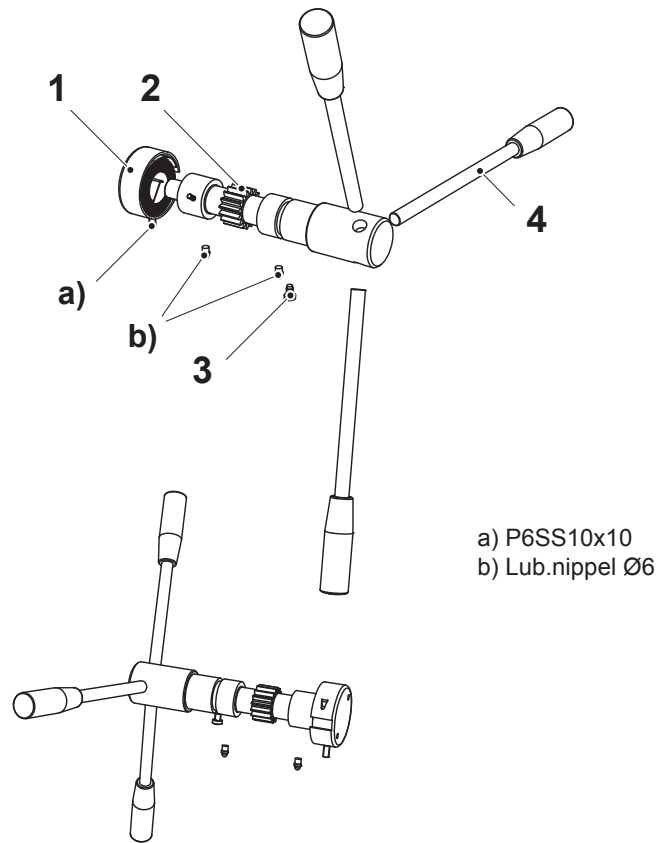
Pos	Artikelnummer	Benämning	Description	Benennung	Not
1	4B08584	Lock	Cover	Deckel	
2	3L15002	Enrad spårkullager	Ball bearing	Kugellager	6302-2RS
3	4D15002	Distanshylsa	Spacing sleeve	Distanzhülse	15x2
4	3C01117	Spårring	Circlip	Führungsring	SgA 15
5	2X08413R	Kugghjul kompl.	Gear compl.	Zahnrad kompl.	32-2
6	2T04254	Kopplingsklo	Clutch	Kupplung	C 4254
7	2X08411R	Kugghjul kompl.	Gear compl.	Zahnrad kompl.	49-2 (fiber)
8	4D00006	Distanshylsa	Spacing sleeve	Distanzhülse	17x31,5
9	3L15003	Enrad spårkullager	Ball bearing	Kugellager	6203-2RS
10	4B00137	Lock	Cover	Deckel	
11	2T06615	Övre kil	Key	Keil	C-6615
12	2A08410	3:e axel	3:rd shaft	3:e Welle	B-8410

## 7.6 Spindelhylsa - Spindle sleeve - Spindelhülse



Pos	Artikelnummer	Benämning	Description	Benennung	Not
	2X08710R	Spindelhylsa kompl.	Spindle sleeve compl.	Spindelhülse kompl.	
1	3M06005	Mutter	Nut	Mutter	KM5
2	3B07005	Låsbricka	Locking washer	Sicherungsscheibe	
3	3L15005	Enrad. spårkullager	Ball bearing	Kugellager	6205
4	2G08710	Spindelhylsa	Spindle sleeve	Spindelhülse	
5	4I08753	Kuggstång	Rack	Zahnstange	
6	4B03769	Bricka	Washer	Scheibe	
7	3L51006	Koniskt rullager	Taper roller bearing	Rollenlager	30206
8	2TS1106	Rullagerlock	Roller bearing cover	Rollenlagerdeckel	
9	4T08386	Kil	Key	Keil	2x
10	2A08418-1R	Borrspindel	Spindle	Bohrspindel	
11	2T08593	Distanshylsa	Spacing sleeve	Distanzhülse	
12	3B06003	Bricka	Washer	Scheibe	
13	4T08547	Anslag	Stop	Anschlag	
14	2A08755-1R	Djupmåttstång	Depth gauge rod	Tiefenmasstange	
15	2T08757	Stopp för matning	Stop	Anschlag	Kompl. 2X08757R
16	3R00003	Vred	Handle	Griff	M6x16

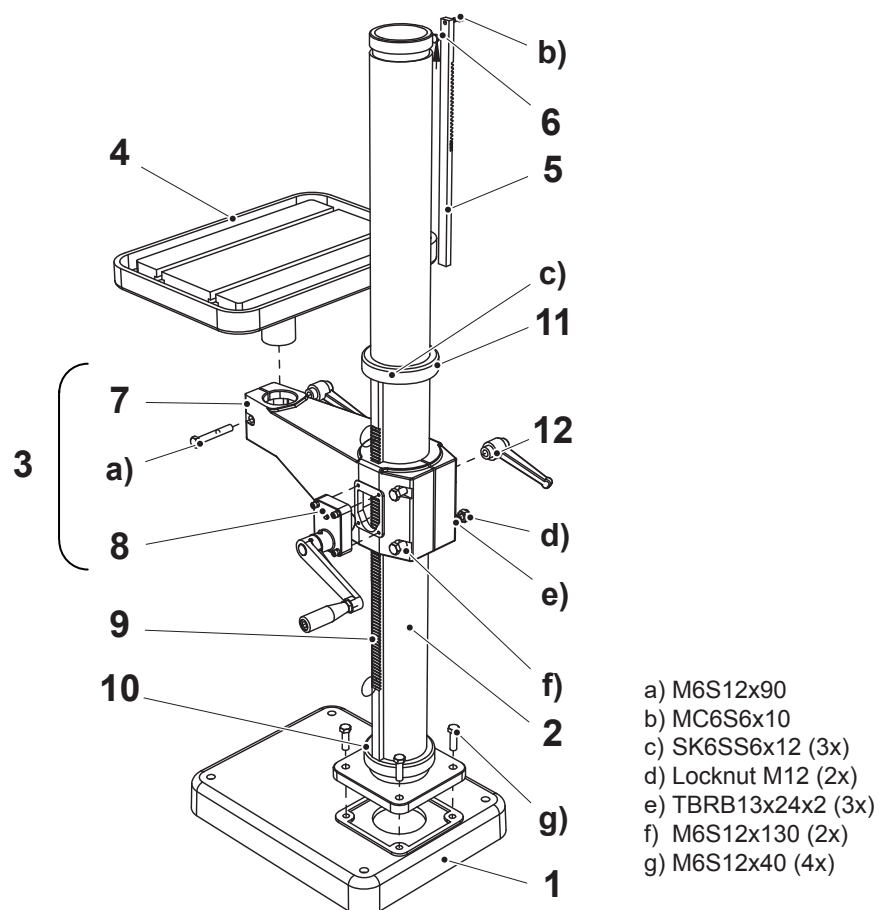
## 7.7 Matningsaxel - Feed shaft - Vorschubwelle



Pos	Article no.	Benämning	Description	Benennung	Not
1	4XS2150R	Returfjäder	Return spring	Rückholdfeder	
2	2I08752	Matningsaxel	Feed shaft	Vorschubwelle	
3	4S04211	Styrskruv	Pin screw	Zapfschraube	
4	4E08758R	Matningsspak kompl.	Feed lever complete	Vorschubhebel kompl.	3x

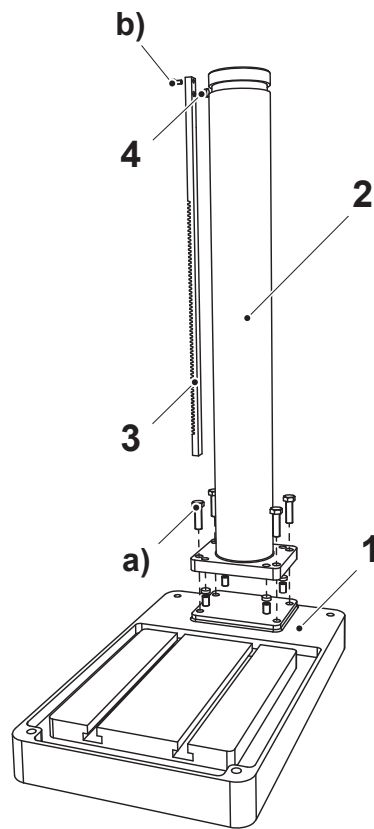
## 7.9 Pelare - Column - Säule

### 7.9.1 Pelarborrmaskin - Column drilling machine - Säulenbohrmaschine



Pos	Artikelnummer	Benämning	Description	Benennung	Not
1	9W07802	Fotplatta	Base plate	Fussplatte	
2	9X08300	Pelare	Column	Säule	L=1500
3	2X08723R	Bordarm komplett	Table arm complete	Tischarm komplett	
4	2X07842R	Bord komplett	Table complete	Tisch komplett	
5	2X08445	Kuggstång	Rack	Zahnstange	
6	4T07146	Tapp	Pin	Zapf	
7	2Y08723	Bordarm	Table arm	Tischarm	
8	2X08720-1R	Snäckväxel komplett	Worm gear complete	Schneckengetriebe komplett	
9	4I03598	Kuggstång	Rack	Zahnstange	
10	2N00186R	Nedre ring	Lower ring	Unterer Ring	
11	2N03668R	Övre ring	Upper ring	Oberer Ring	
12	3R00014-1	Ställbar låsspak	Locking lever	Sperrarm	2x

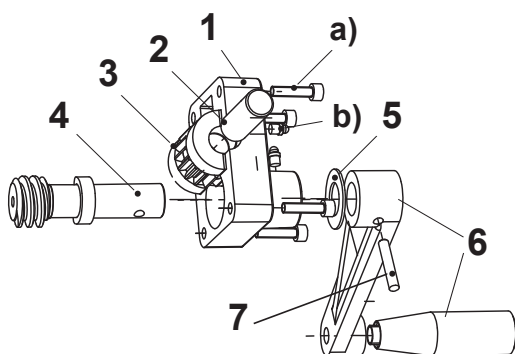
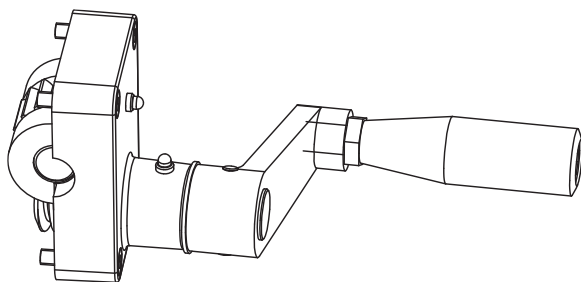
## 7.9.2 Bänkbormaskin - Column bench type drill - Tischbohrmaschine



a) M6S12x40 (4x)  
b) MC6S6x10

Pos	Artikelnummer	Benämning	Description	Benennung	Not
1	9WS1236-1	Bänkplatta	Base plate	Fussplatte	
2	9ZS1232-1	Bänkelare	Column	Säule	
3	2X08545	Kuggstång	Rack	Zahnstange	
4	4T07146	Tapp	Pin	Zapfen	

## 7.10 Snäckväxelhus komplett - Worm gear box complete - Schneckengetriebegehäuse komplett



a) MC6S6x25 (4x)  
b) Lub.nipple Ø6 (2x)

Pos	Artikelnummer	Benämning	Description	Benennung	Not
1	2N08720R	Snäckväxelhus	Worm gear box	Schneckengetriebegehäuse	
2	2A08725	Axel	Shaft	Welle	
3	4HS1201	Kugghjul	Gear	Zahnrad	
4	2IS1203-2	Snäckskruv	Worm shaft	Schneckenwelle	
5	3L00027 3L00025 3L00028	Axialbricka Axialnålrollager Vågbricka	Washer	Scheibe	AS 2035 AXK 2035 EPO 20 EMO
6	3R01182	Vev kompl. m. handtag	Crank compl. with handle	Kurbel kompl. mit griff	
7	3P06035	Spännstift	Pin	Stift	

