



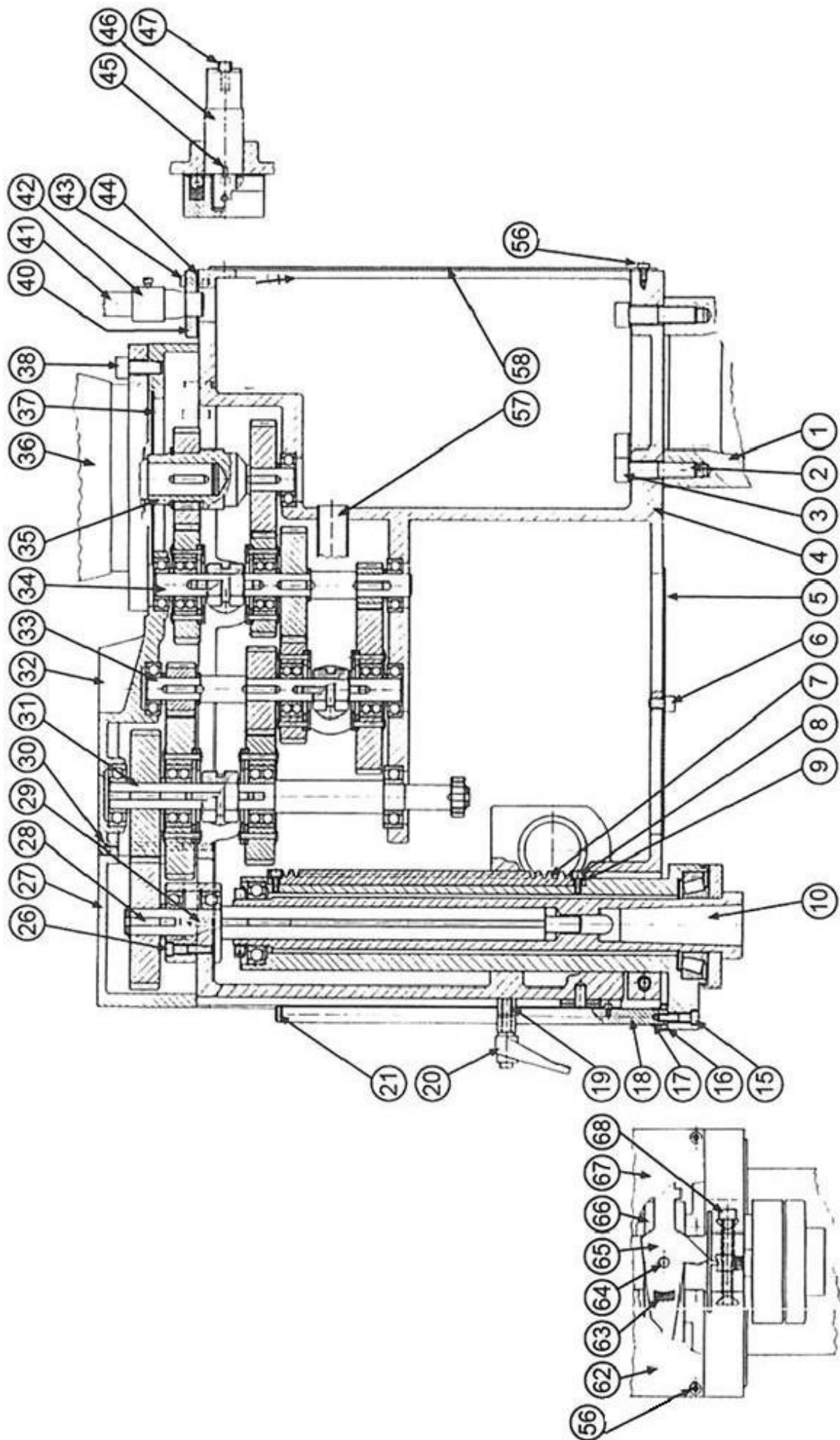
Reservdelista

Spare Part List

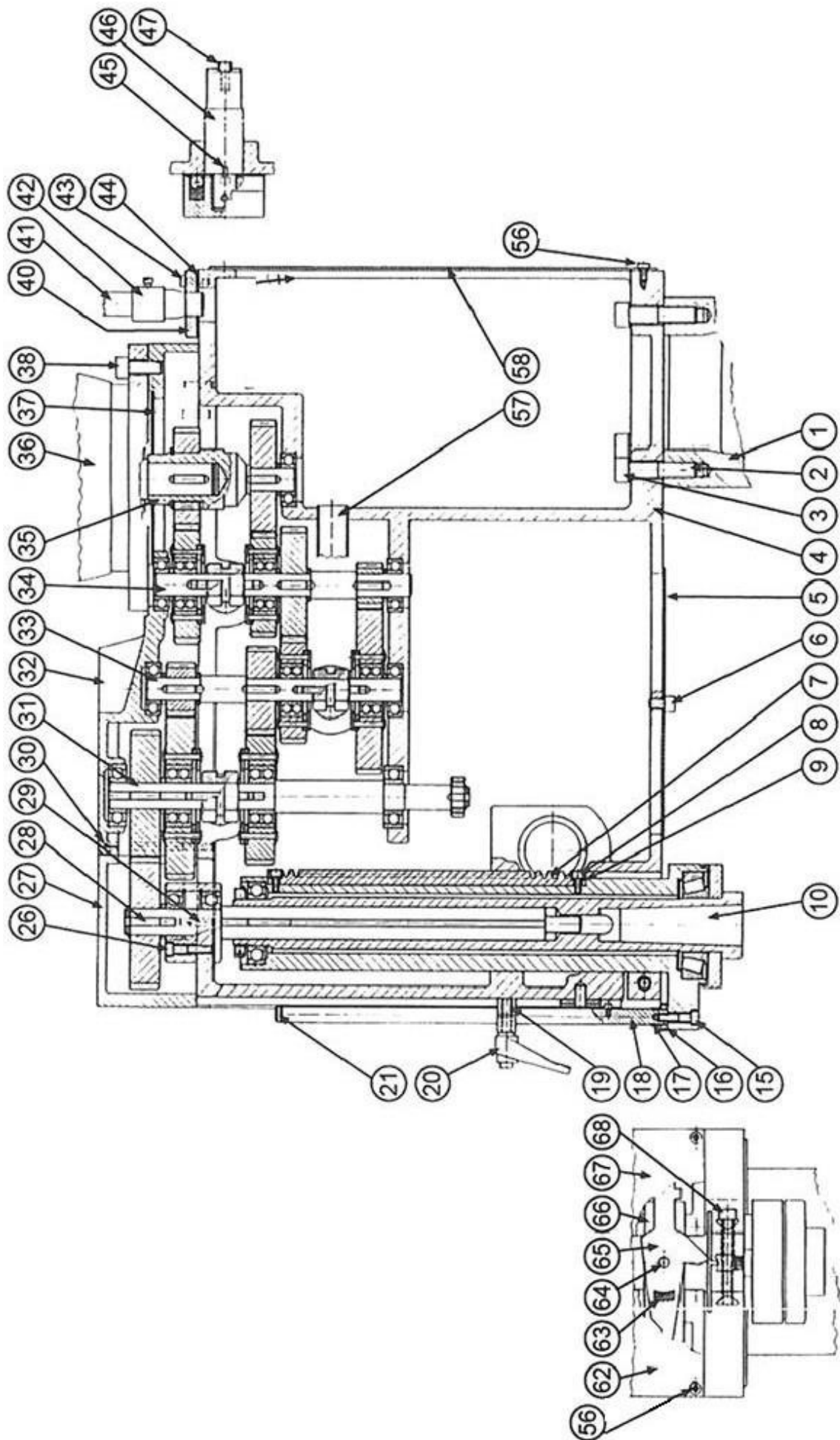
Ersatzteilliste

40 ME

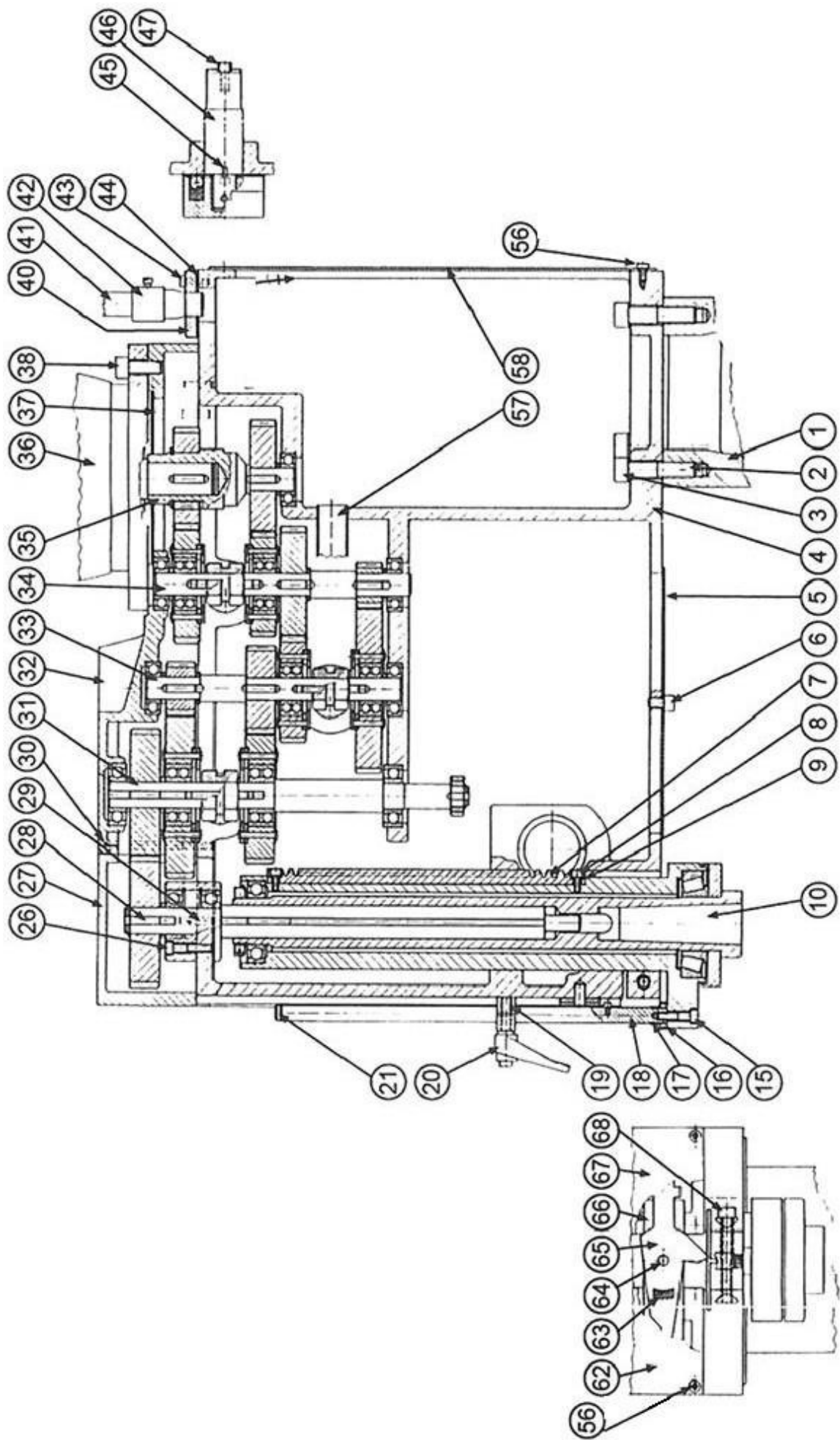
Reservdelista – Spare Parts List – Ersatzteilliste



Pos	Artikelnummer	Benämning	Description	Benennung	Not
1.	9X02550	Pelare	Column	Säule	
2.	3S14541	Skruv	Screw	Schraube	MC6S-12x45
3.	3B01178	Bricka	Washer	Scheibe	BRB-13x24
4.	2V02505-2	Spindelhus	Spindel housing	Spindelgehäuse	
5.	2X02905	Matningsväxellåda	Feed box	Vorschubgetriebe	
6.	3S03452	Skruv	Screw	Schraube	MC6S-8x22 (6x)
7.	2I04353	Kuggstång	Rack	Zahnstange	
8.	3S03327	Skruv	Screw	Schraube	MC6S-5x12 (2x)
9.	3B05146	Bricka	Washer	Scheibe	FBB-5,1 (2x)
10.	2X02517	Spindelhylsa kompl.	Spindle sleeve compl	Spindelhülse kompl	
	2G02515	Spindelhylsa	Spindle sleeve	Spindelhülse kompl.	
	4B03770	Tätningbricka	Grommet	Dichtungsscheibe	
	3L51008	Kon.rullager	Taper rollingbearing	Kon.Rollenlager	30208
	2N00535	Lock	Cap	Deckel	
	2A04354R	Borrspindel inkl. kil	Spindle incl. key	Bohrspindel inkl. keil	
	3L10007	Kullager	Ball bearing	Kugellager	6007
	3B07007	Låsbricka	Lock washer	Sicherungsscheibe	MB-7
	3M06007	Mutter	Nut	Mutter	KM-7
15.	3S03372	Skruv	Screw	Schraube	MC6S-6x25
16.	4T07583	Anslag	Stop dog	Anschlag	
17.	4C05893	Fjäder	Spring	Feder	
18.	2A02518	Djupmåttstång	Deep gauge rod	Tiefenmaßstange	
19.	2T02557	Stopp	Stop	Vorschubstop	
20.	3R00010	Låsspak	Locking bar	Klemmhebel	M8x25
21.	3C03115	Spårring	Circlip	W-Sicherungsring	RS 10
26.	3S14374	Skruv	Screw	Schraube	MC6S-6x30
27.	2N02507	Lock,främre	Front cap	Deckel, vorderer	
28.	2X02650	5:e axel komplett	5th shaft compl.	5:e Welle kompl.	
	2A02651	Spindelförlängning	Spindleshafttexten.	Spindelverlängerung	
	3C01122	Spårring	Circlip	W-Sicherungsring	SgA-20
	2H02652R	Kugghjul	Gearwheel	Zahnrad	45-2 (fiber)
	3K00231	Kil	Key	Keil	6x22 (2x)
	2D20002	Distanshylsa	Spacing sleeve	Abstandshülse	20x2
	2N02508	Lagerhus	Bearing housing	Gehäuse	
	3L11004	Kullager	Ball bearing	Kugellager	6204 (2x)
	3C02140	Spårring	Circlip	W-Sicherungsring	SgH-47 (2x)
29.	3P12314	Pinne	Pin	Stift	FRP-5x32
30.	3S03386	Skruv	Screw	Schraube	MC6s-6x80



Pos	Artikelnummer	Benämning	Description	Benennung	Not
31	2X02640	4:e axel kompl.	4th shaftcompl.	4:e Welle kompl. ko	
	2A02641	Axel	Shaft	Welle	
	2T02606	Kil	Key	Keil	
	3C01117	Spårring	Circlip	W-Sicherungsring	SgA-15
	2H02647	Kuggghjul	Gearwheel	Zahnrad	18-1,5
	3L11004	Kullager	Ball bearing	Kugellager	6204 (2x)
	2X02645R	Kuggghjul kompl.	Gear wheel compl.	Zahnrad kompl.	45-2 (fiber)
	3K00231	Kil	Key	Keil	6x22
	2T02605	Kopplingsklo	Clutch	Kupplungsklaue	
	2X02643R	Kuggghjul kompl.	Gear wheel compl.	Zahnrad kompl.	58-2 (fiber)
	3K00182	Kil	Key	Keil	5x10
	2H02646	Kuggghjul	Gear wheel	Zahnrad	45-2
	2D20003	Distanshylsa	Spacing sleeve	Abstandshi.lse	20x3
32	2N02506	Lock,bakre	Back cap	Deckel,hinterer	
33	2X02730	3:e axel kompl.	3rd shaft compl.	3:e Welle kompl.	
	2A02631	Axel	Shaft	Welle	
	3L15003	Kullager	Ball bearing	Kugellager	6203 (2x)
	2H02632	Kuggghjul	Gear wheel	Zahnrad	18-2
	2D17003	Distanshylsa	Spacing sleeve	Abstandshi.lse	17x3 (3x)
	2T02607	Kil	Key	Keil	
	2H02633	Kuggghjul	Gear wheel	Zahnrad	31-2
	2X02625R	Kuggghjul kompl.	Gear wheel compl.	Zahnrad kompl.	34-2 (fiber)
	3K00188	Kil	Key	Keil	5x22 (2x)
	2T04254	Kopplingsklo	Clutch	Kupplungsklaue	
	2X02635R	Kuggghjul kompl.	Gear wheel compl.	Zahnrad kompl.	61-2 (fiber)
34	2X02620	2:a axel kompl.	2nd shaft compl.	2:e Welle kompl.	
	2A02631	Axel	Shaft	Welle	
	2T02607	Kil	Key	Keil	
	3L15003	Kullager	Ball bearing	Kugellager	6203 (2x)
	2D17003	Distanshylsa	Spacing sleeve.	Abstandshi.lse	17x3 (4x)
	2X02623R	Kuggghjul kompl.	Gear wheel compl.	Zahnrad kompl.	42-2 (fiber)
	2T04254	Kopplingsklo	Clutch	Kupplungsklaue	
	2X02625R	Kuggghjul kompl.	Gear wheel compl.	Zahnrad kompl.	34-2 (fiber)
	2H02613	Kuggghjul	Gear wheel	Zahnrad	42-2
	3K01187	Kil	Key	Keil	PK 5x5x20
	2H02626	Kuggghjul	Gear wheel	Zahnrad	15-2



Borrhuvud

Drillhead

Bohrkopf

3/3

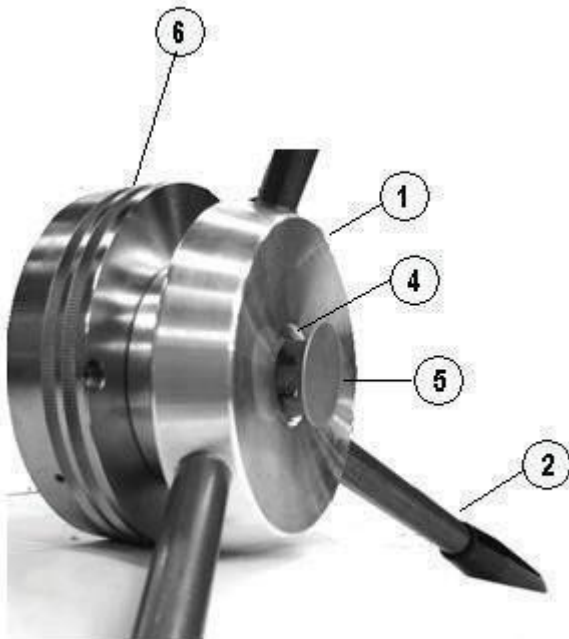
Pos	Artikelnummer	Benämning	Description	Benennun	Not
35	2X02610	1:a axel kompl.	1st shaft compl.	1:e Wellekompl.	
	2A02611	Motoraxelförlängn.	Motor shaftextens.	Motorwellenverläng.	
	3C01137	Spårring	Circlip	W-Sicherungsring	SgA-40
	2H02612	Kugghjul	Kugghjul	Zahnrad	34-2
	3K00295	Kil	Key	Keil	8x7x20
	2H02613	Kugghjul	Gearwheel	Zahnrad	42-2
	3K01187	Kil	Key	Keil	PK 5x5x20
	2D17003	Distanshylsa	Spacing sleeve	Abstandshi.lse	17x3
	3L15003	Kullager	Ball bearing	Kugellager	6203
36	3E03129	Motor	Motor	Motor	90-1500 rpm
37	3S03378	Skruv	Screw	Schraube	MC6S-6x40
38	3S10491	Skruv	Screw	Schraube	MC6S-10x20
40	3E16031	Fläns	Flange	Flansch	FLR 13320
41	3E19313	Skyddsslang	Protectiontubing	Schutzschlauch	PI 21 SV
42	3E19333	Förskruvning	Fitting	Verschraubung	FLK 21 M 20 B SV
43	3S03368	Skruv	Screw	Schraube	MC6S-6x16
44	3E16030	Packning	Packing	Dichtung	FLP 13
45	3S03287	Skruv	Screw	Schraube	MC6S-4x8
46	2X02665	Växelspak kompl.	Gear lever compl.	Schalthebel kompl.	3x
47	4T04168	Skiftstift	Gear Selector finger	Schaltstift	3x
56	3S22325	Skruv	Screw	Schraube	MRX-5x10 (12x)
57	2T02693	Kabelrör	Cable duct	Kabelrohr	
58	4L02509	Kil	Key	Keil	5x22
62	4L02511-6	Frontskylt vänster	Front plate left	Frontschild links	
63	4C02523	Fjäder	Spring	Feder	
64	3P12373	Pinne	Pin	Stift	FRP-8x16
65	4L02547	Vippa	Rocker	Kippschaltung	
66	4L02548	Plåt	Plate	Platte	
67	4L02512-6	Frontskylt höger	Front plate right	Frontschild rechts	
68	3S03461	Skruv	Screw	Schraube	MC6S-8x5

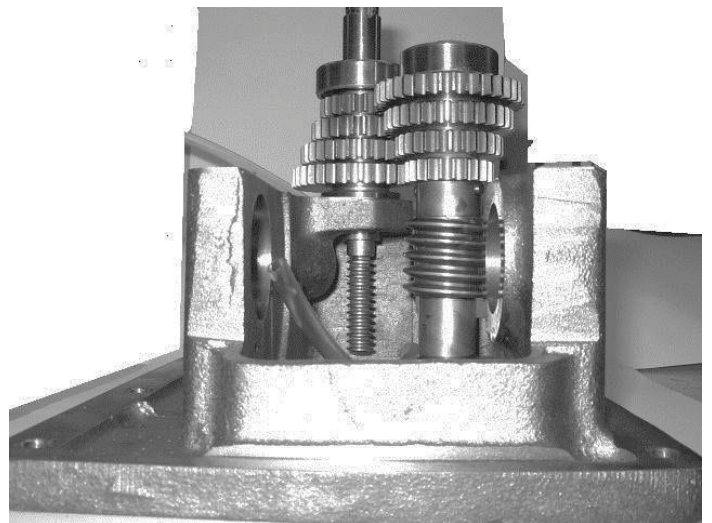
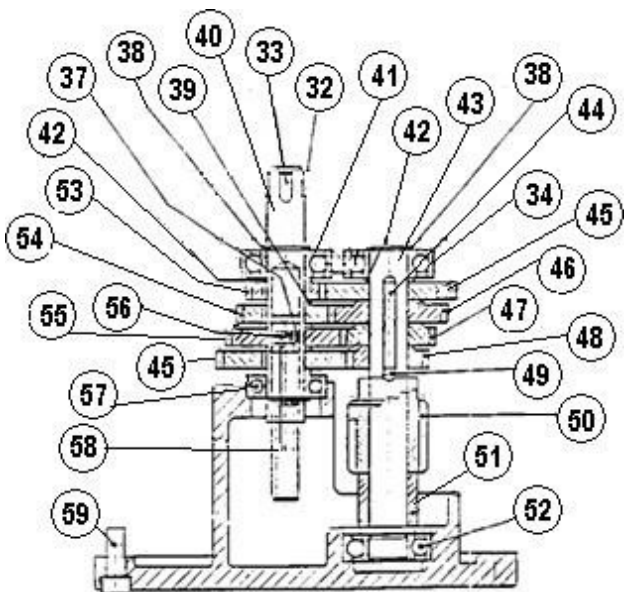
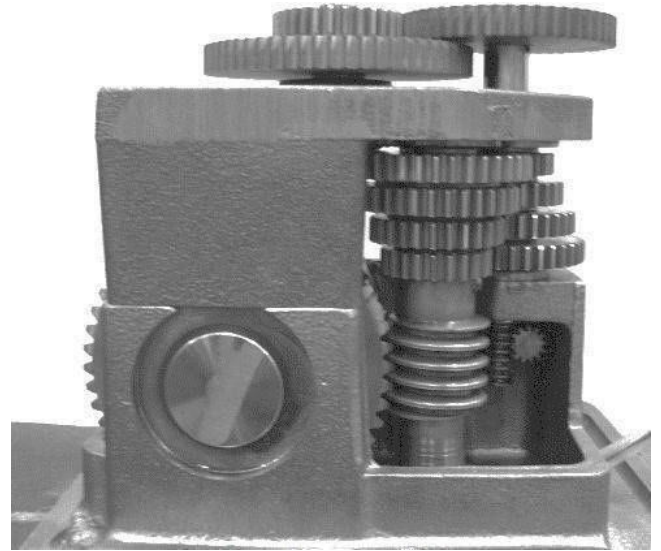
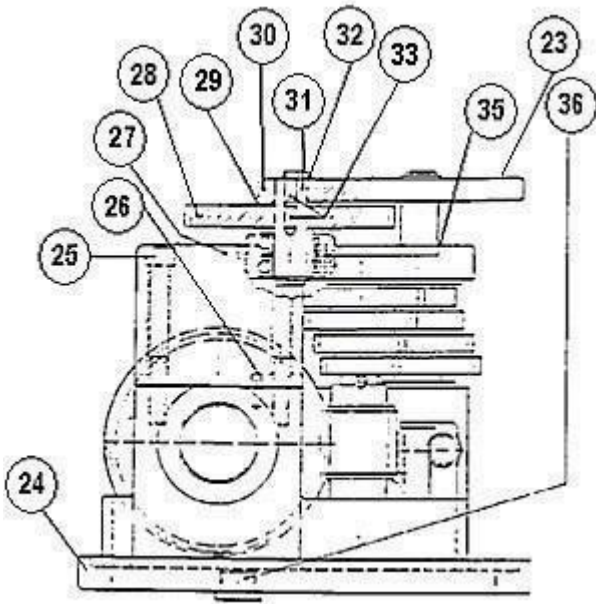
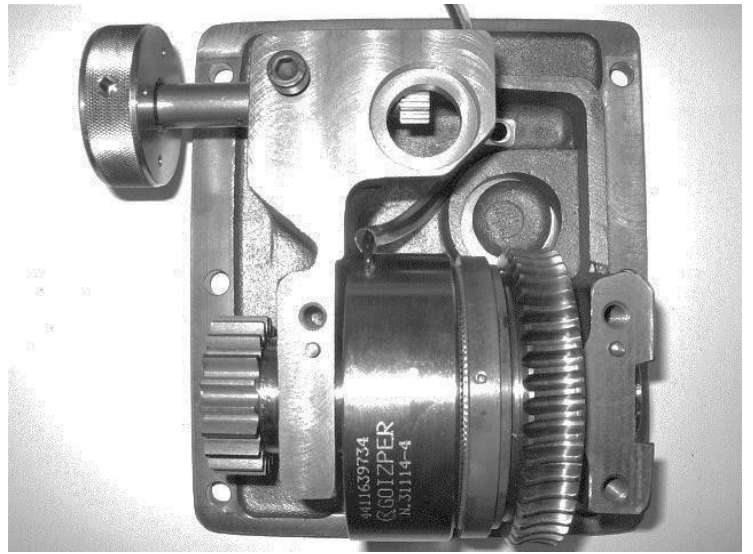
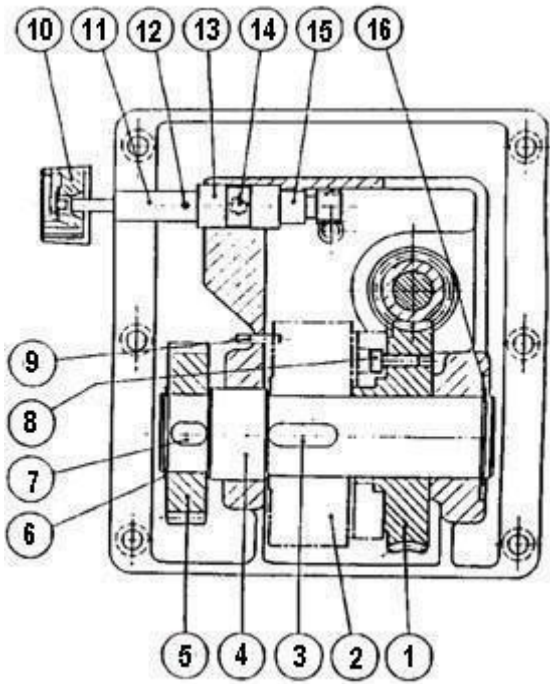
**Spaknav
kompl.**

**Handle holder
compl.**

**Griffhalter
kompl.**

Pos	Artikelnummer	Benämning	Description	Benennung	Not
1	2T08662	Spaknav	Handle holder	Griffhalter	
2	2X08668	Nedmatningsspak kompl.	Feed handle compl.	Vorschubhebel Kompl.	3x
3	2X20037	Tryckknapp	Push button	Druckknopf	6205
4	3K01293	Kil	Key	Keil	RK 8x7x16 2x
5	4L02504	Täckbricka	Cover plate	Abdeckscheibe	40-2.5
6	2T02680	Spakkåpa	Cover	Gehäuse	
7	2X08663	Elborsthållare	Brush holder compl.	Bilrstenhalter Kompl.	
8	2E08665	Släpring	Ring	Abnehmer	
9	2E08664	Släpringsisolering	Ring isolation	Abnehmerisolierung	

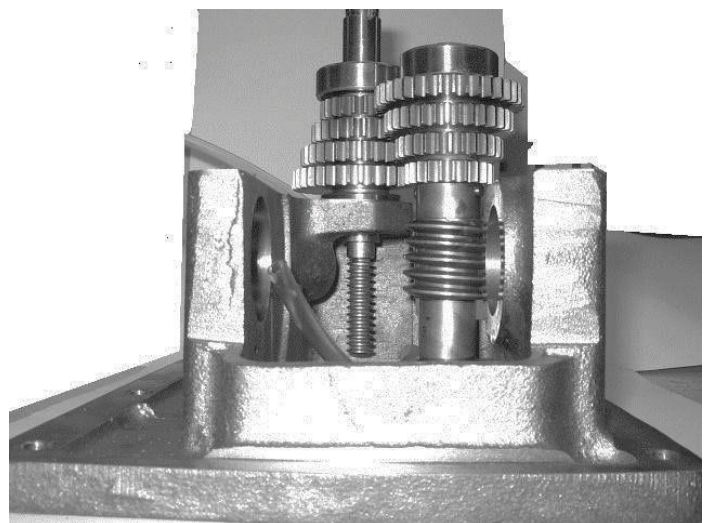
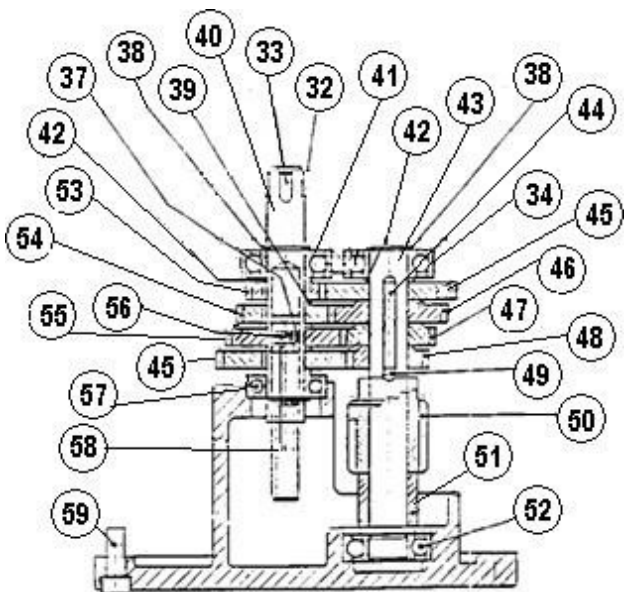
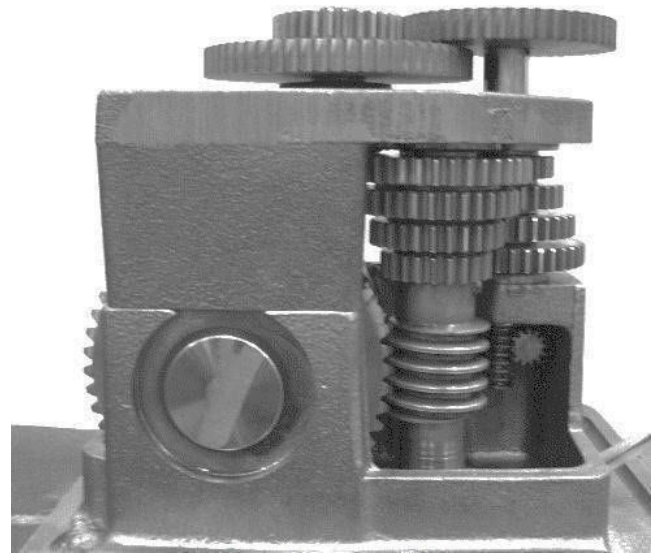
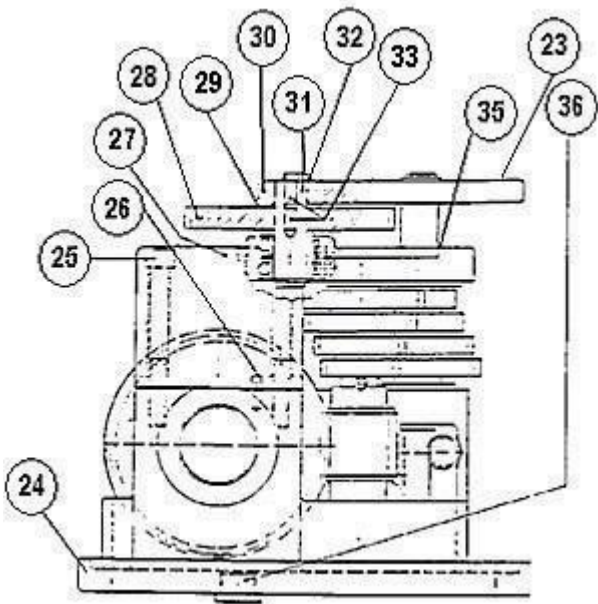
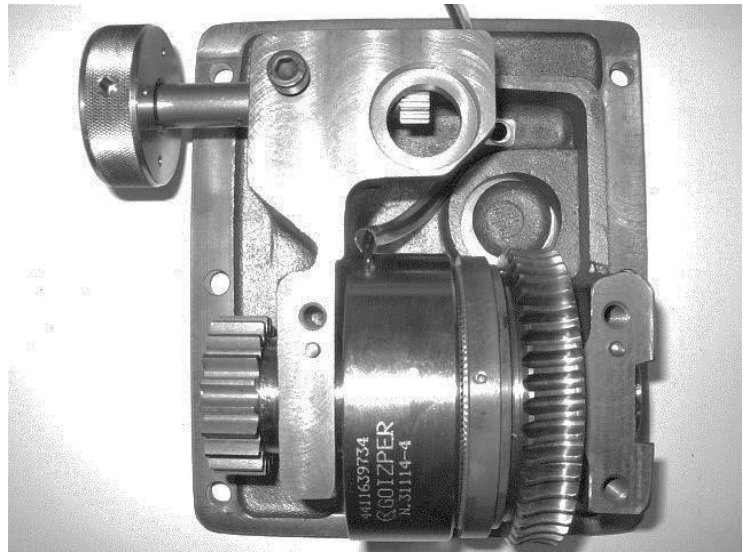
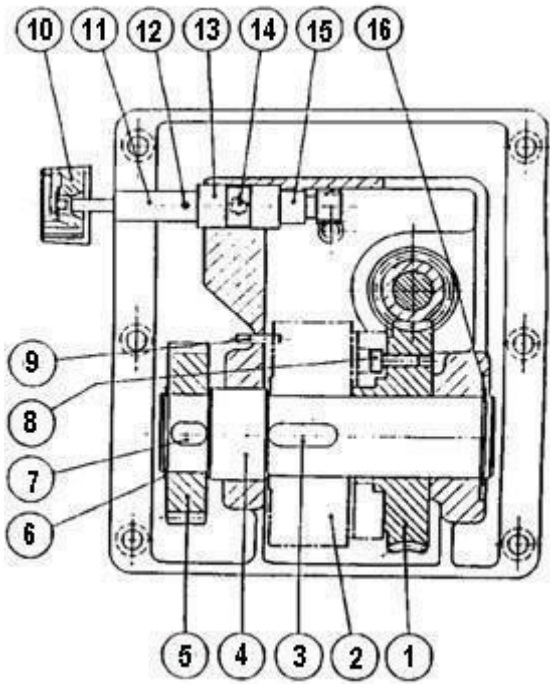




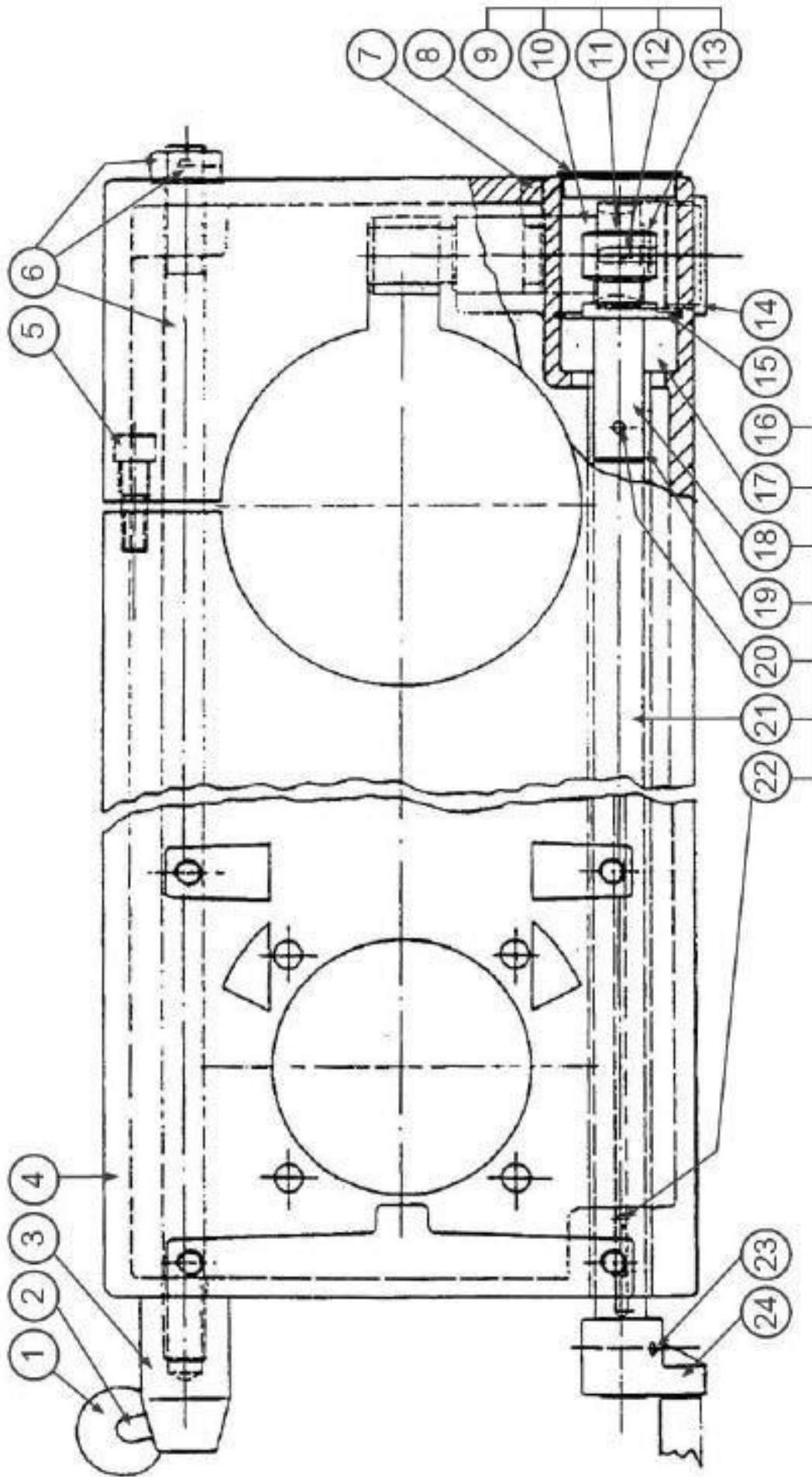
**Matnings-
växellåda****Feed gear
box****Vorschub-
getriebe**

1/2

Pos	Artikelnummer	Benämning	Description	Benennun	Not
1	2102841	Snäckhjul	Worm wheel	Schneckenrad	
2	3E20106	Tandkoppling	Electromagnetic clutch	Electromagnetische kupplung	371Z
3	3K00361	Kil	Key	Keil	10x8x20
4	2A02846	Axel	Shaft	Achse	
5	2H02843	Kugghjul	Gearwheel	Zahnrad	20-2,5
6	3C01126	Spårring	Circlip	W-Sicherungsring	SgA-25
7	3K00934	Kil	Key	Keil	8x7x8
8	3S03327	Skruv	Screw	Schraube	MC6S-5x12
9	2T02606	Kil	Key	Keil	
10	2R05431	Ratt	Hand wheel	Hand rad	
11	2E02821	Växlingsspak	Gearwheel lever	Schalthebel	
12	3P12208	Pinne	Pin	Stift	FRP-3x16
13	2T02541	Bussning	Bushing	Hilse	
14	3S07453	Skruv	Screw	Schraube	S6SS-8x25
15	2102544	Växlingsaxel	Gear shaft	Schaltachse	
16	3C01133	Spårring	Circlip	Flihrungsring	SgA-35
23	2H02839	Kugghjul	Gearwheel	Zahnrad	50-1,5
24	2N02845	Matningslåda, nedre	Feed gear box, lower	Vorschubkasten, unten	
25	3S03465	Skruv	Screw	Schraube	MC6S-8x70
26	3P07252	Pinne	Pin	Stift	RPD-4x12 2x
27	2N02844	Matningslåda, övre	Feedgear box, upper	Vorschubkasten, oben	
28	2H02534	Kugghjul	Gearwheel	Zahnrad	62-1,5
29	2D15002	Distanshylsa	Spacer	Distanzhlilse	15x2
30	2H02838	Kugghjul	Gearwheel	Zahnrad	30-1,5
31	2A02533	Axel	Shaft	Welle	
32	3C01117	Spårring	Circlip	Flihrungsring	SgA-15
33	3K00182	Kil	Key	Keil	5x5x10
34	3L06002	Kullager	Ball bearing	Kugellager	6002



Pos	Artikelnummer	Benämning	Description	Benennun	Not
35	3C02131	Spårring	Circlip	Flihrungsring	SgH-32
36	3S50003	Rörpropp	Oil plug	Ölstopfen	R½-D908
37	3N03201	Drivskruv	Rivet	Antriebsschraube	KDS-4x5
38	3C01119	Spårring	Circlip	Flihrungsring	SgA-17
39	2T05245	Distansring	Spacer	Abstandsring	
40	2A02535	Axel	Shaft	Achse	
41	3L11003	Kullager	Ball bearing	Kugellager	6203
42	2D17002	Distanshylsa	Spacer	Distanzhülse	17x2
43	2A02882	Snäckskruvsaxel	Worm wheelshaft	Schneckenschraubenachse	
44	3K00187	Kil	Key	Keil	5x5x20
45	2H03230	Kugghjul	Gear wheel	Zahnrad	38-1,5
46	2H05246	Kugghjul	Gear wheel	Zahnrad	33-1,5
47	2H05247	Kugghjul	Gear wheel	Zahnrad	27-1,5
48	2H05248	Kugghjul	Gear wheel	Zahnrad	22-1,5
49	3P03314	Pinne	Pin	Stift	CPK-5x30
50	2I02837	Snäckskruv	Wormwheel	Schneckenschraube	
51	2D17024	Distanshylsa	Spacer	Distanzhülse	17x24
52	3L41003	Kullager	Ball bearing	Kugellager	7203 B
53	2H03233	Kugghjul	Gear wheel	Zahnrad	22-1,5
54	2H03232	Kugghjul	Gear wheel	Zahnrad	27-1,5
55	2H03231	Kugghjul	Gear wheel	Zahnrad	33-1,5
56	4C05359	Fjäder	Spring	Feder	
57	3L06003	Kullager	Ball bearing	Kugellager	6003
58	2X07975	Stång med skjutkil	Shaft with key	Stange mit Schiebekeil	
59	3S03452	Skruv	Screw	Schraube	MC6S-8x22



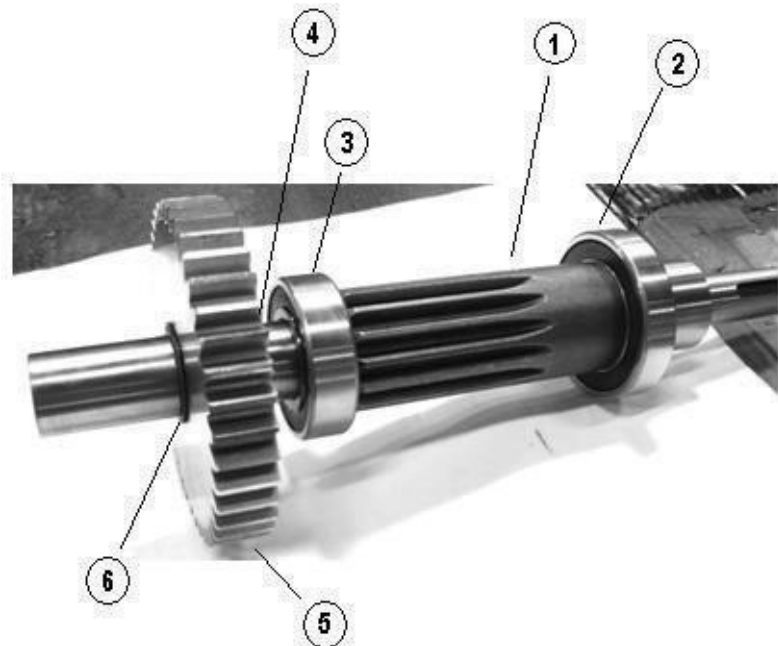
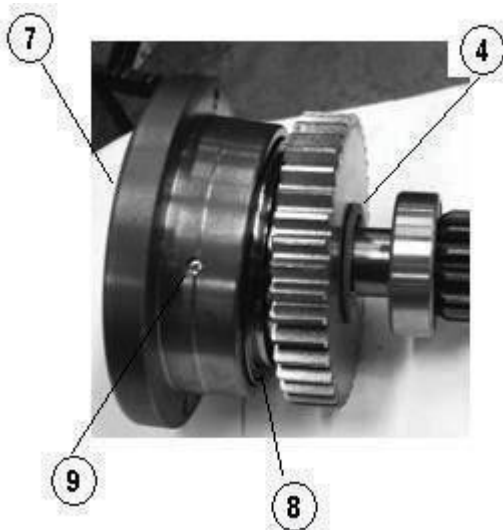
Pos	Artikelnummer	Benämning	Description	Benennun	Not
1	3R02003	Kula	Ball	Kugel	D-35 M-10
2	2E05035	Spak	Bar	Hebel	
3	2T05034	Låsningshuvud	Lockinghead	Verschlusskopf	
4	2Y02561	Bordarm	Table arm	Tischausleger	
5	3S03497	Skruv	Screw	Schraube	MC6S-10x35
6	2X02565	Axel för låsning	Lockingshaft, compl.	Klemmachse, kompl.	
7	3S00018	Skruv	Screw	Schraube	T6SS-10x16
8	3T08103	Plugg	Plug	Pfropf	D-47
9	2X02573	Kuggaxel, kompl.	Gearshaft, compl.	Zahnwelle, kompl.	
10	2I02562	Kuggaxel	Gearshaft	Zahnwellwelle	
11	2I04408R	Snäckhjul	Wormwheel	Schneckenrad	
12	3K00227	Kil	Key	Keil	6x14
13	3C01122	Spårring	Circlip	W-Sicherungsring	SgA-20
14	3T08102	Plugg	Plug	Pfropf	D-42
15	3C02140	Spårring	Circlip	Sicherungsrg.f.B.	SgH-47
16	2X02572	Skruv, kompl.	Screw, compl.	Schraube, kompl.	
17	3L40004	Kullager	Ballbearing	Kugellager	3204 A
18	2I00183	Kuggskruv	Gear shaft	Zahnrad Schraube	
19	2T02563	Rör	Tube	Rohr	
20	3P12312	Pinne	Pin	Stift	FRP-5x28
21	2A02564	Axel	Shaft	Welle	
22	3K01235	Kil	Key	Keil	6x32
23	3P12314	Pinne	Pin	Stift	FRP-5x32
24	3R01182	Vev inkl. handtag	Crank with handle	Handkurbel	

**Matnings-
axel kompl.**

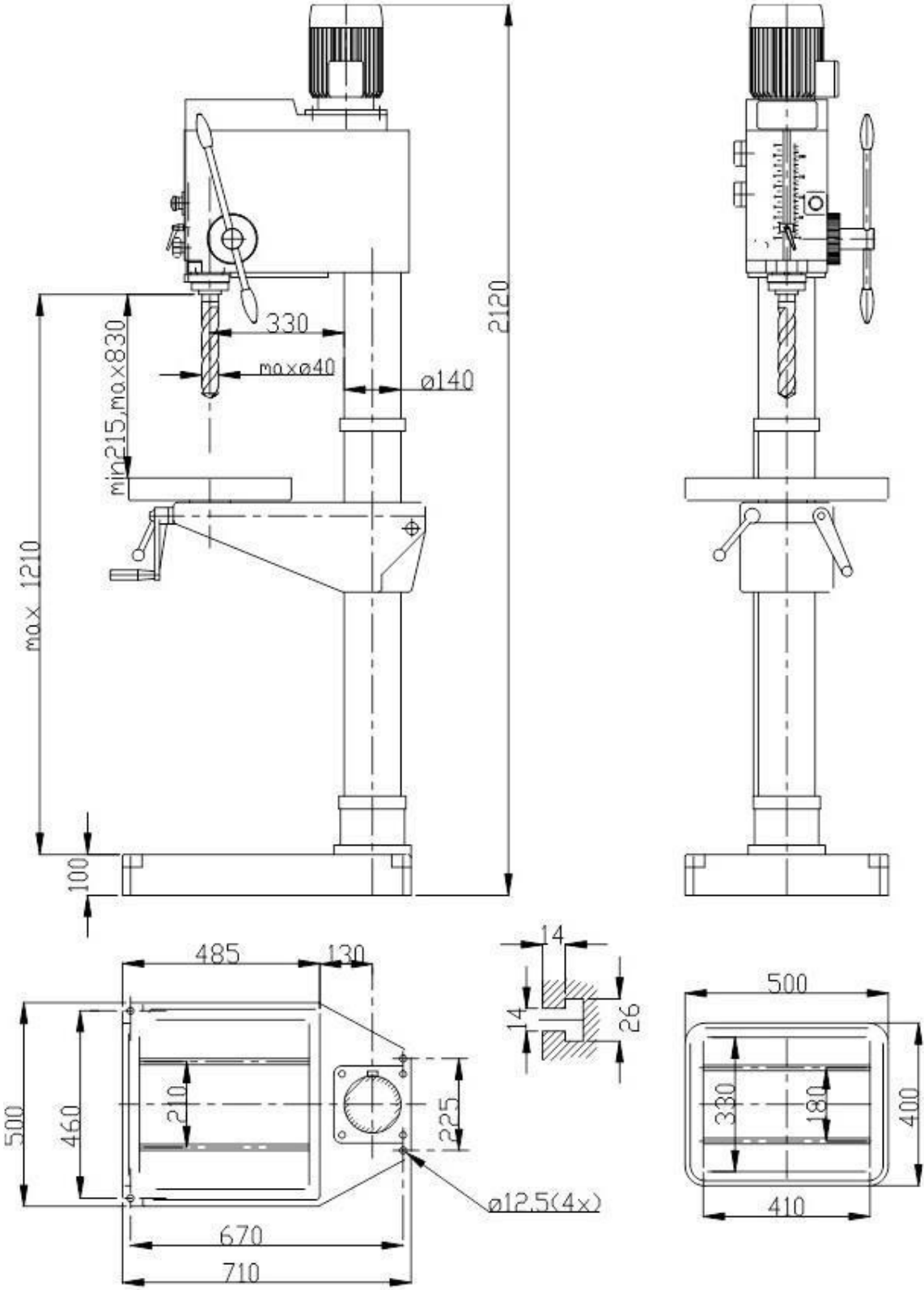
**Feed shaft
compl.**

**Vorschubwelle
kompl.**

Pos	Artikelnummer	Benämning	Description	Benennung	Not
1	2102682	Matningsaxel	Feed shaft	Vorshubwelle	
2	3L10007	Kullager	Ball bearing	Kugellager	6007
3	3L15005	Kullager	Ball bearing	Kugellager	6205
4	3C03130	Spårring	Circlip	Führungsring	RS24
5	2H02681	Stålkugghjul	Gear wheel	Zahnrad	40-2.5
6	3C01126	Spårring	Circlip	Führungsring	SGA 25
7	2NSB543045-2	Fjäderhus	Spring housing	Federgehäuse	
8	4CSB906109	Fjäder	Spring	Feder	
9	3S22360	Skruv	Screw	Schraube	



Måttskiss - Dimensions - Dimension



Oljerekommendationer - Oilrecommendations - Öl

<i>Oil Company</i>	Oil type
<i>OK Petroleum</i>	Delta Oil 68
<i>BP</i>	BP Maccurant 68, BP Bartran 68
<i>Castrol</i>	Castrol Hyspin AWS 68
<i>Texaco</i>	Texaco HD 68
<i>Statoil</i>	Nuto H68
<i>Mobil</i>	Mobil DTE 26, Mobil Vactra Oil No 2
<i>Shell</i>	Shell Tellus Oil 68, Shell X-100 10W/30

För växellådor med kugghjul och kullager. Viskositet: 5 °E vid 50 °C.

OBS! Maskinens garanti är baserad på dessa oljerekommendationer – vid normala temperaturer.

For gear boxes with gear wheels and ball bearings. Viscosity: 5 °E at 50 °C.

NOTE! The guarantee of the machine is based on these oil recommendations – at normal temperatures.

Für Zahnradgetriebe mit Kugellagern. Ölviskosität 5 °E bei 50 °C.

HINWEIS! Die Maschinengarantie ist an diese Empfehlungen gekoppelt – bei normaler Temperatur.

Copyright © 2016 Machinery Scandinavia AB
The Swedish manual is the original document.



Machinery Scandinavia AB
SE - 577 97 Rosenfors, Sweden
Tel +46 (0)495 497 00
sales@mscab.se
www.mscab.se