



Reservdelista

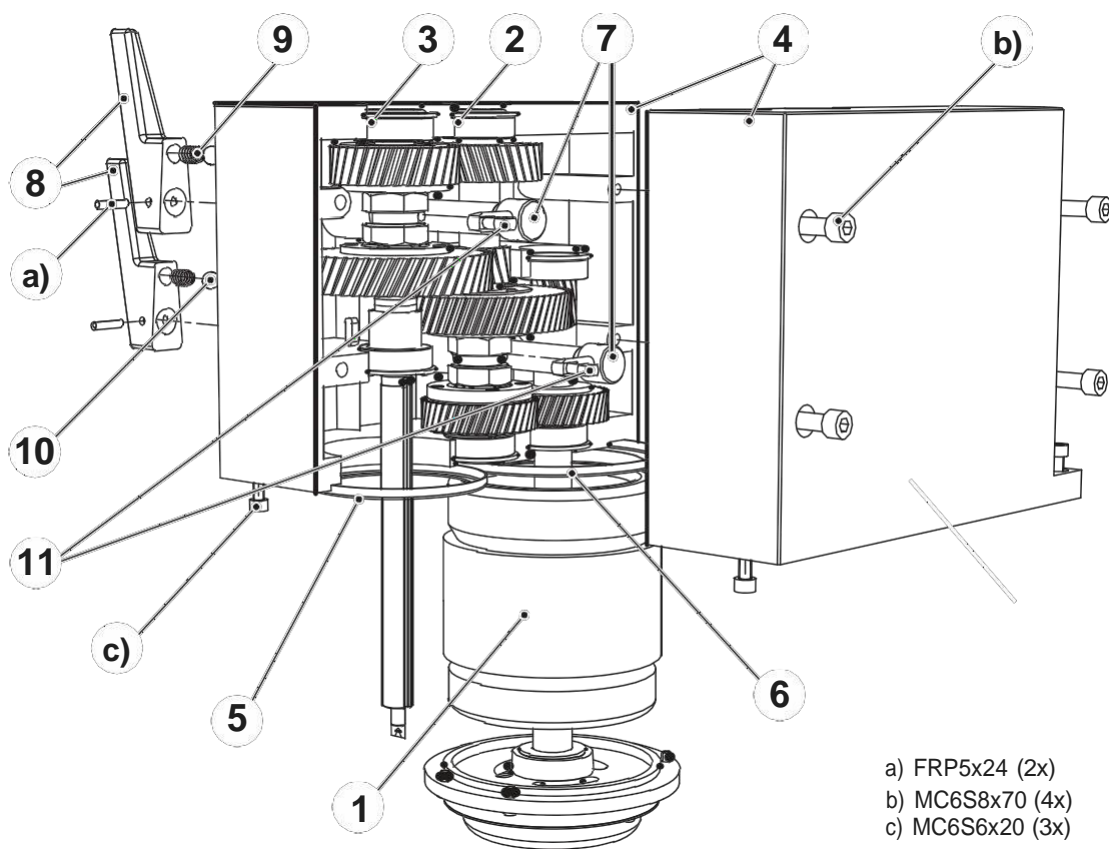
Spare Part List

Ersatzteilliste

25 U

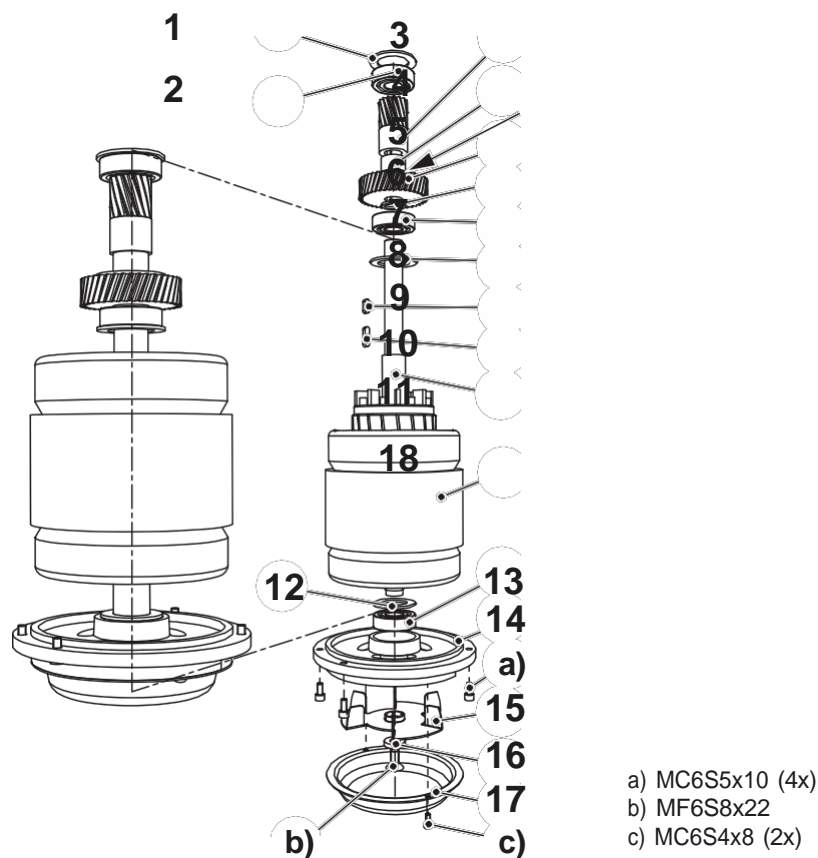
Reservdelar – Spare Parts List – Ersatzteilliste

Växellåda - Gear box - Getriebehäuse



Pos	Art. no.	Benämning	Description	Benennung	Not
1	2X08404-1BR	Motoraxel komplett	Motor shaft complete	Motorwelle komplett	
2	2X08404-2R	2:a axel komplett	2:nd shaft complete	2:e Welle komplett	
3	2X08404-3R	3:a axel komplett	3:rd shaft complete	3:e Welle komplett	
4	2X08422	Växellådshus komplett	Feed shaft complete	Getriebekasten	
5	4B00174	Styrring	Ring	Ring	
6	4B00173	Styrring	Ring	Ring	
7	2X08536	Skiftarm	Gear selector arm	Schaltarm	2x
8	2RS0653-1	Växelspak	Gear lever	Schalthebel	Kompl. 2XS0653-1
9	4C02921	Fjäder	Gear	Feder	2x
10	3T04028	Stålkula	Steel ball	Schaltgriff	2x
11	4T04168	Skiftstift	Shift pin	Stift	2x

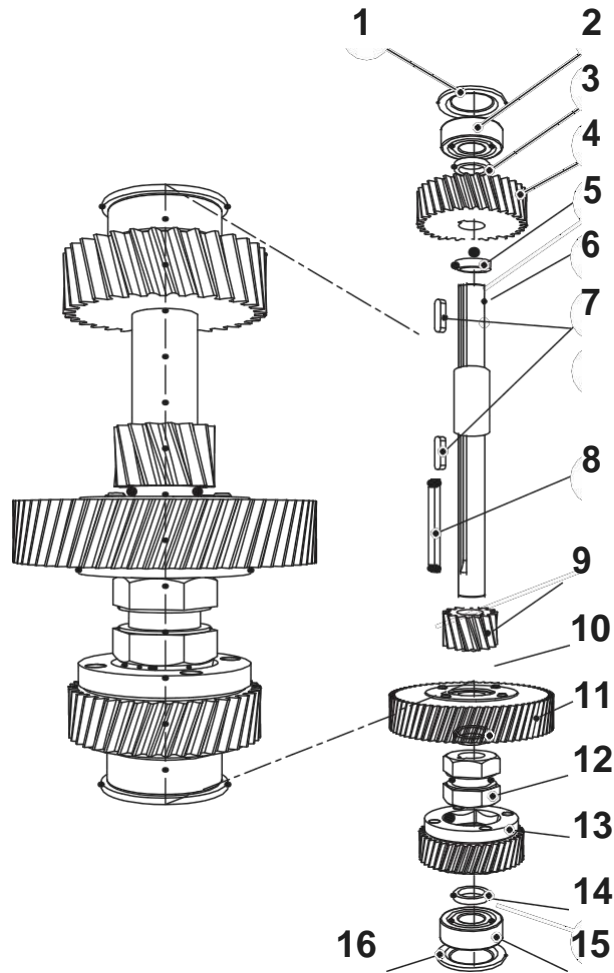
Motoraxel - Engine shaft - Motorwelle



- a) MC6S5x10 (4x)
- b) MF6S8x22
- c) MC6S4x8 (2x)

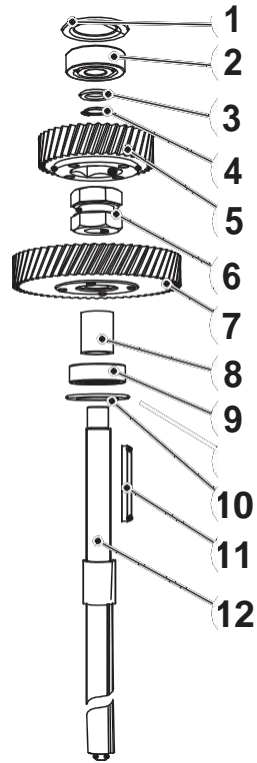
Pos	Artikelnummer	Benämning	Description	Benennung	Not
1	4B00137	Bricka	Washer	Scheibe	
2	3L15003	Kullager	Ball bearing	Kugellager	6203-2RS
3	2H07969	Kuggjul	Gear	Zahnrad	15-1,5
4a	2D17014	Distanshylsa	Spacing sleeve	DistanzhOlse	17x14
4b	2D17003	Distanshylsa	Spacing sleeve	DistanzhOlse	17x3
5	2H07972R	Kuggjul	Gear	Zahnrad	39-1,5
6	2D17002	Distanshylsa	Spacing sleeve	DistanzhOlse	17x2
7	3L15003	Enrad spårkullager	Ball bearing	Kugellager	6203-2RS
8	4B00137	Bricka	Washer	Scheibe	
9	3K01184	Kil	Key	Keil	5x5x14
10	3K01186	Kil	Key	Keil	5x5x18
11	4X08405	Motoraxel med rotor	Rotor shaft (rotor incl.)	Rotorwelle (m Rotor)	
12	4F06203	Bricka	Washer	Scheibe	FB 6203
13	3L15003	Enrad spårkullager	Ball bearing	Kugellager	6203-2RS
14	2N01889	Lagerlock	Bearing cover	Lagerdeckel	B-1889
15	4B00175	Vinghjul	Fan	Ventilator	B-175
16	2B03449	Bricka	Washer	Scheibe	C-3449
17	4B01890	Fläktkåpa	Fan cover	Ventilatordeckel	C-1890
18	3E81113R	Stator SBh130/70-4/2/K/B/B	Stator SBh130/70-4/2/K/B/B	Stator SBh130/70-4/2/K/B/B	400 - 440 V

2:a axel - 2:nd shaft - 2:e Welle



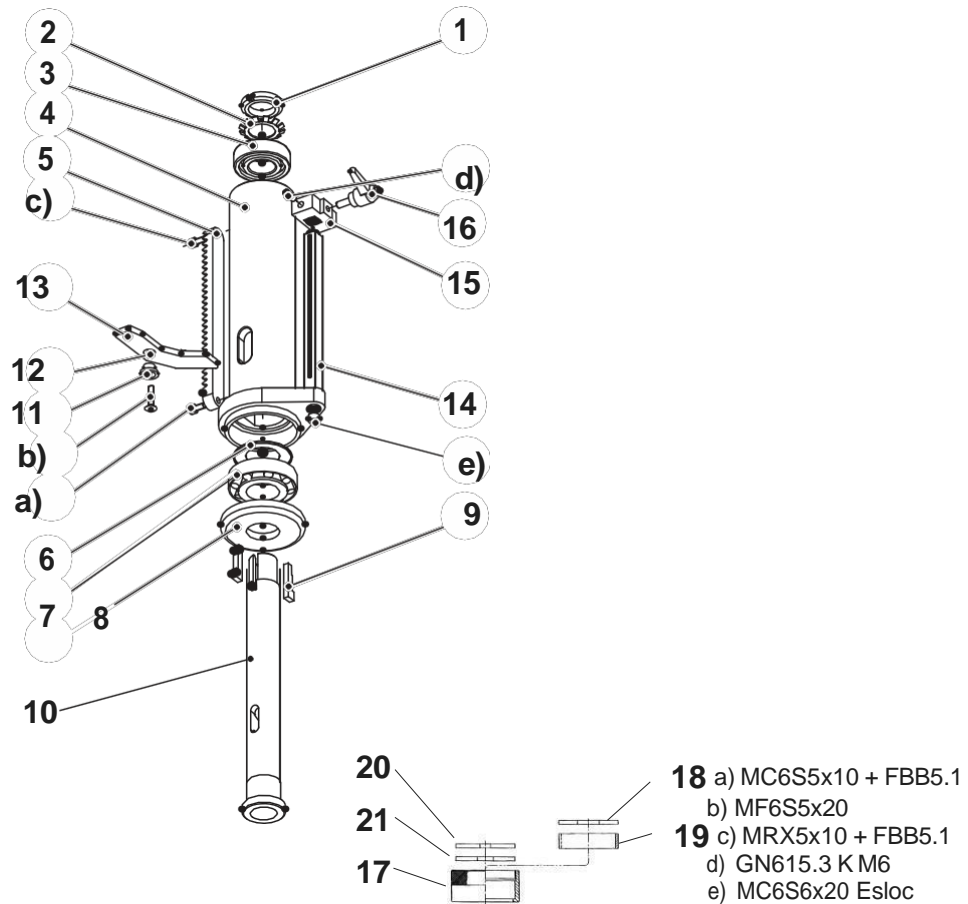
Pos	Artikelnummer	Benämning	Description	Benennung	Not
1	4B00138	Lock	Washer	Scheibe	C-138
2	3L15003	Enrad spårkullager	Ball bearing	Kugellager	6203-2RS
3	2D00009	Distanshylsa	Spacing sleeve	Distanzhülse	17x3,5
4	2H07971	Kuggghjul	Gear	Zahnrad	32-2
5	3B11005	Bricka	Washer	Scheibe	17x24x1
6	2A04871	2:a axel	2:nd shaft	2:e Welle	C-4871
7	3K01187	Kil	Key	Keil	2x
8	2T06615	Övre kil	Key	Keil	C-6615
9	2H07970	Kuggghjul	Gear	Zahnrad	15-2
10	2D17005	Distanshylsa	Spacing sleeve	Distanzhülse	17x5
11	2X08408R	Kuggghjul kompl.	Gear compl.	Zahnrad kompl.	64-1,5 (fiber)
12	2T04254	Kopplingsklo	Clutch	Kupplung	C-4254
13	2X08406R	Kuggghjul kompl.	Gear compl.	Zahnrad kompl.	40-1,5
14	2D00009	Distanshylsa	Spacing sleeve	Distanzhülse	17x3,5
15	3L15003	Enrad spårkullager	Ball bearing	Kugellager	6203-2RS
16	4B00138	Lock	Cover	Deckel	C-138

3:e axel - 3:rd shaft - 3:e Welle



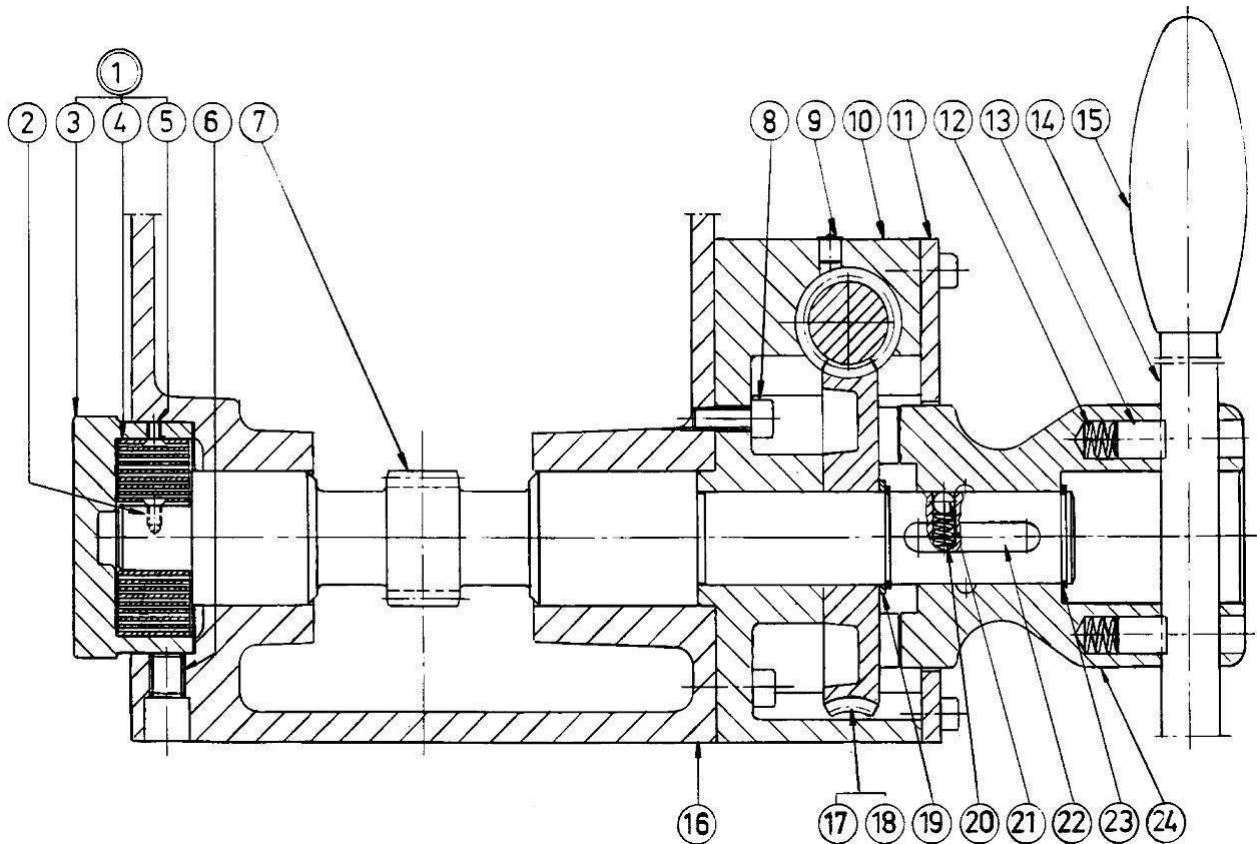
Pos	Artikelnummer	Benämning	Description	Benennung	Not
1	4B08584	Lock	Cover	Deckel	C-138
2	3L15002	Enrad spårkullager	Ball bearing	Kugellager	6302-2RS
3	2D15002	Distanshylsa	Spacing sleeve	Distanzhülse	15x2
4	3C01117	Spårring	Circlip	Führungsring	SgA 15
5	2X08413R	Kuggjul kompl.	Gear compl.	Zahnrad kompl.	32-2
6	2T04254	Kopplingsklo	Clutch	Kupplung	C 4254
7	2X08411R	Kuggjul kompl.	Gear compl.	Zahnrad kompl.	49-2 (fiber)
8	2D00006	Distanshylsa	Spacing sleeve	Distanzhülse	17x31,5
9	3L15003	Enrad spårkullager	Ball bearing	Kugellager	6203-2RS
10	4B00137	Lock	Cover	Deckel	C-137
11	2T06615	Övre kil	Key	Keil	C-6615
12	2A08410	3:e axel	3:rd shaft	3:e Welle	B-8410

Spindelhylsa - Spindle sleeve - Spindelhülse



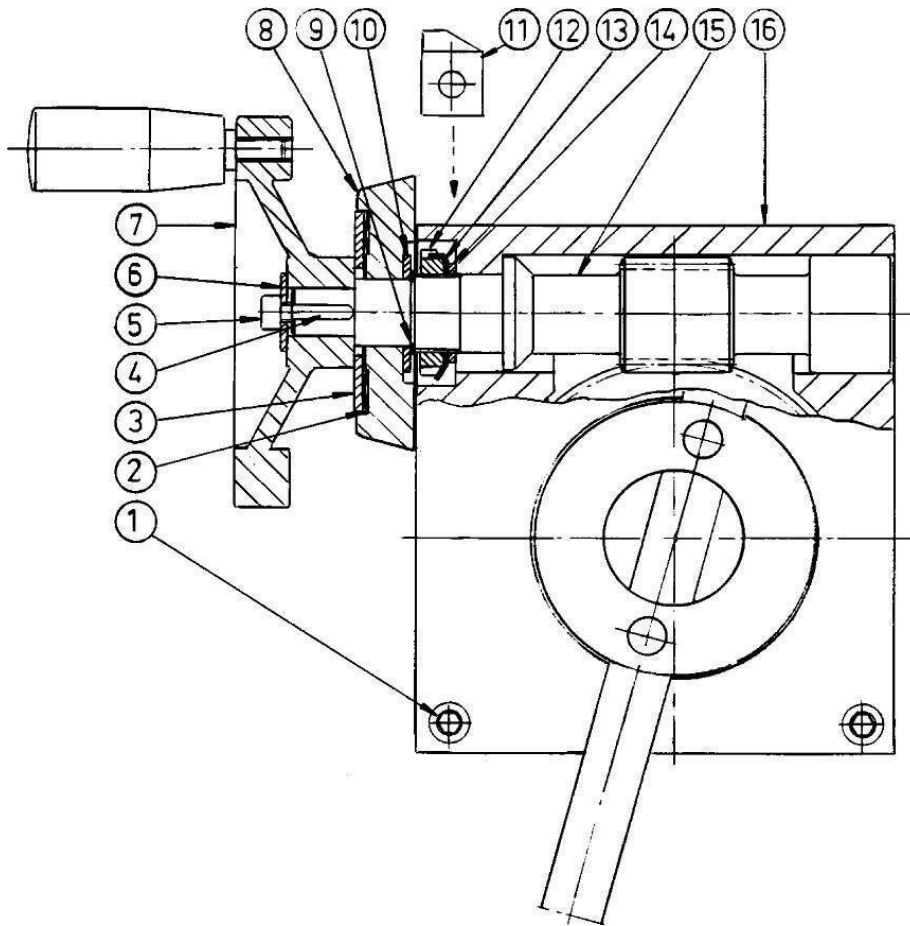
Pos	Artikelnummer	Benämning	Description	Benennung	Not
	2X08383	Spindelhylsa kompl.	Spindle sleeve compl.	Spindelhülse kompl.	
1	3M06005	Mutter	Nut	Mutter	MK5
2	3B07005	Låsbricka	Locking washer	Sicherungsscheibe	
3	3L15005	Enrad. spärkullager	Ball bearing	Kugellager	6205
4	2G08710	Spindelhylsa	Spindle sleeve	Spindelhülse	
5	4I08753	Kuggstång	Rack	Zahnstange	
6	4B03769	Bricka	Washer	Scheibe	
7	3L51006	Koniskt rullager	Taper roller bearing	Rollenlager	30206
8	2TS1106	Rullagerlock	Roller bearing cover	Rollenlagerdeckel	
9	2T08386	Kil	Key	Keil	2x
10	2A08385-1R	Borrspindel	Spindle	Bohrspindel	
11	2T08593	Distanshylsa	Spacing sleeve	Distanzhülse	
12	3B06003	Bricka	Washer	Scheibe	
13	4T08547	Anslag	Stop	Anschlag	
14	2A08755-1R	Djupmåttstång	Depth gauge rod	Tiefenmasstange	
15	2T08757	Stopp för matning	Stop	Anschlag	Kompl. 2X08757R
16	3R00003	Vred	Handle	Griff	M6x16
17	2T03378	Mutter	Nut	Mutter	
18	4B03376	Bricka	Washer	Scheibe	
19	2T03377	Hylsa	Sleeve	Hülse	
20	4B03374	Bricka	Washer	Scheibe	
21	4B03375	Bricka	Washer	Scheibe	

Matningsaxel – Feed Shaft - Vorshubwelle



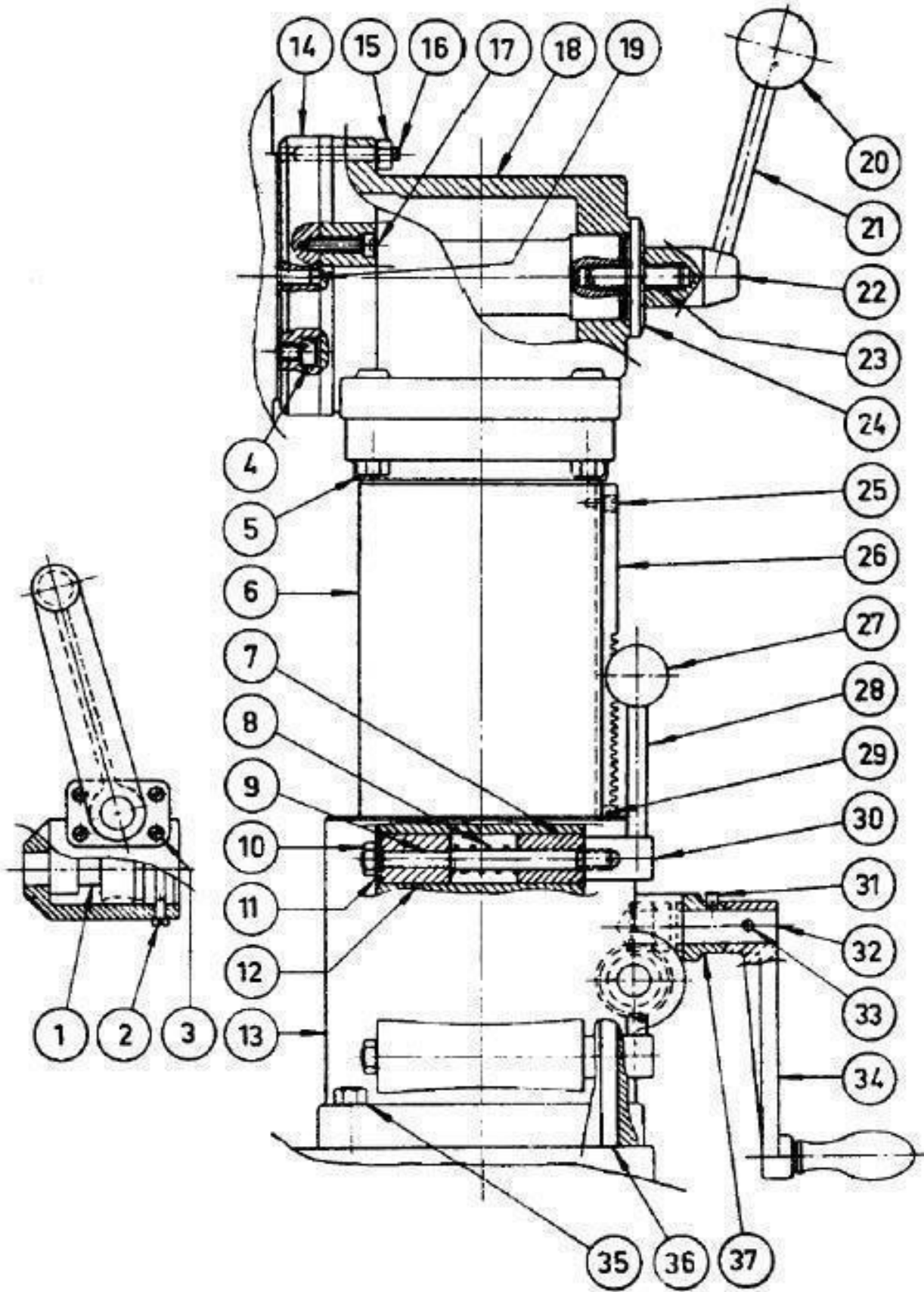
Pos	Artikelnummer	Benämning	Description	Benennung	Not
1	4XS2150R	Fjäderhus kompl.	Spring housing compl.	Federgehäuse kompl.	
6	3S08485	Skruv	Screw	Schraube	MK5
7	2I08382	Matningsaxel	Feed shaft	Vorschubwelle	
8	3S03370	Skruv	Screw	Schraube	
9	3T02001	Kulsmörjkopp	Ball lubricator	Kugelschmierbuchse	3x
10	2N08374	Finmatningshus	Fine feed housing	Feinvorschubgehäuse	
11	4L08375	Lock	Cover plate	Deckel	
12	4C11292	Fjäder	Spring	Feder	
13	2T00651	Bromssko	Plunger	Klemmschuh	
14	2E04899	Matningsspak	Feed lever	Vorschubhebel	
15	3R01004	Handtag	Handle	Ballengriff	
16	2V08371	Spindelhus	Spindle housing	Gehäuse	
17	2I03519	Snäckhjul	Worm wheel	Schneckenrad	
19	2B03150	Bricka	Washer	Scheibe	
20	4C04479	Fjäder	Spring	Feder	
21	3T04023	Stålkula	Steel ball	Stahlkugel	
22	3K00299	Kil	Key	Keil	8x7x30
23	3C01126	Spärring	Circlip	Führungsring	SgA 25
24	2T04778	Nav	Hub	Nabe	

Finmatning – Fine Feed - Feinvorschub



Pos	Artikelnummer	Benämning	Description	Benennung	Not
1	3S22325	Skruv	Screw	Schraube	
2	2B07594	Tallriksfjäder	Cup spring	Tellerfeder	
3	4B03447	Stödbricka	Support washer	Stützscheibe	
4	3K00139	Kil	Key	Keil	4x4x12
5	3S24323	Skruv	Screw	Schraube	K6S 5x8
6	3B00010	Bricka	Washer	Scheibe	5,5x22x1,5
7	2R00007	Ratt	Hand wheel	Handrad	
8	2T08379	Skala	Scale	Gradskala	
9	3C01119	Spårring	Circlip	Führungsring	SgA 17
10	3B02188	Bricka	Washer	Scheibe	17,5x35x2
11	4L08376	Visare	Pointer	Zeiger	
12	3M06004	Mutter	Nut	Mutter	KM4
13	3B07004	Låsbricka	Locking washer	Sicherungsscheibe	MB4
14	2D20002	Distanshylsa	Spacing sleeve	Distanzhülse	
15	2I08377	Snäckskruv	Worm screw	Schneckenschraube	
16	2N08374	Finmatningshus	Fine feed housing	Feinvorschubgehäuse	

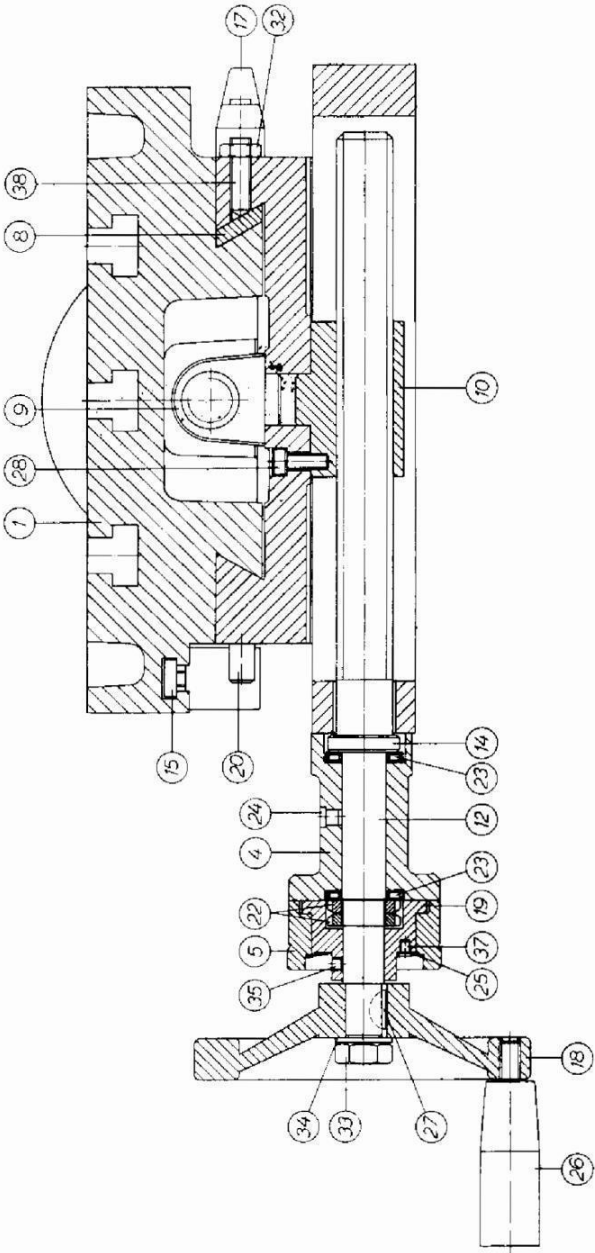
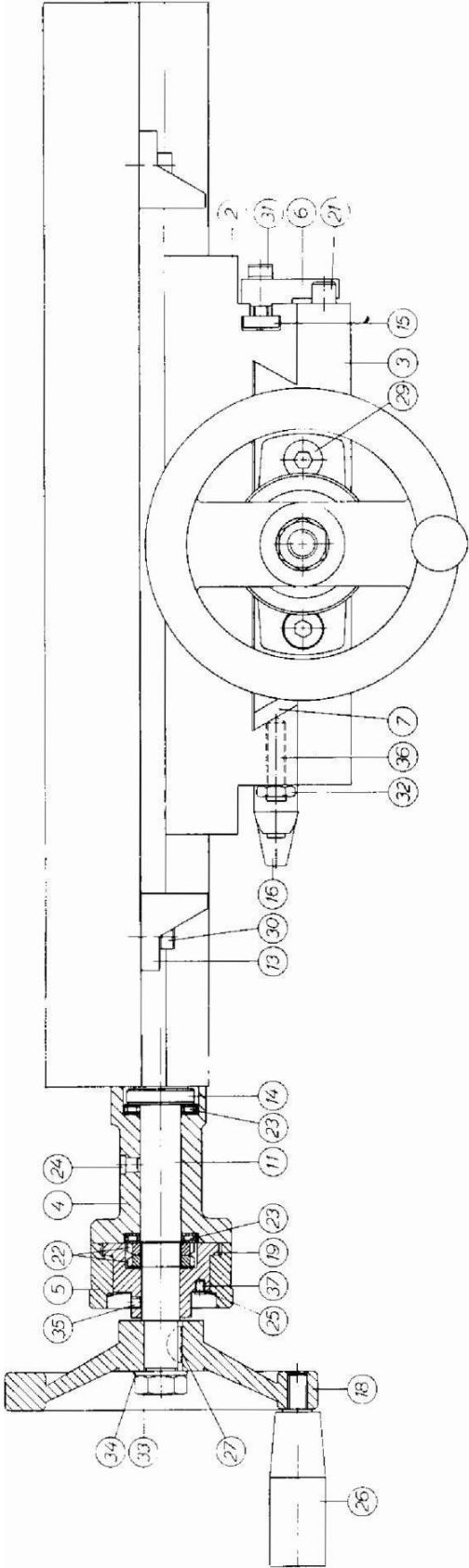
Mellandel – Middle Section - Mittelstück



Pos	Artikelnummer	Benämning	Description	Benennun	Not
1.	2I03281	Kugg- & skruvhjulsaxel	Gear-screw wheel shaft	Heb- und Senkschnecke	
2.	4S04211	Styrskruv	Screw	Schraube	
3.	3S03327	Skruv	Screw	Schraube	MC6S 5x12
4.	3S03495	Skruv	Screw	Schraube	MC6S 10x30
5.	3S02540	Skruv	Screw	Schraube	MC6S 12x40
6.	2Z03785	Pelare	Column	Säule	
7.	2T03792	Klämback	Jaw	Klemmbacke	
8.	4C03798	Fjäder	Spring	Feder	
9.	2E05566	Låsbult	Locking bolt	Sperrbolzen	
10.	3M01320	Mutter	Nut	Mutter	M10
11.	3B03173	Bricka	Washer	Scheibe	11x22
12.	2T05565	Klämback	Jaw	Klemmbacke	
13.	2N04153	Lagerhus	Bearing housing	Lagergehäuse	
14.	2N03784	Graderad bricka	Graduated disc	Scheibe mit Gradteilung	
15.	3M01318	Mutter	Nut	Mutter	M8
16.	3P14324	Pinne	Locking taper pin	Kegelstift m. Gewinde	GKP 8x55
17.	3S03457	Skruv	Screw	Schraube	MC6S 8x35
18.	2N03783	Konsol	Bracket	Konsole	
19.	3P12381	Pinne	Pin	Stift	FRP 8x35
20.	3R02005	Handtagkula	Ball	Kugel	M12
21.	2E05035	Låsningsspak	Lock handle	Klemmhebel	
22.	2T05034	Låsningshuvud	Locking head	Klemmnabe	
23.	3S10631	Skruv	Screw	Schraube	PS 16x55
24.	2B03322	Bricka	Washer	Scheibe	
25.	3S03329	Skruv	Screw	Schraube	MC6S 5x16
26.	2I03459	Kuggstång	Rack	Zahnstange	
27.	3R02003	Handtagkula	Ball	Kugel	M10
28.	2E04909	Låsningsspak	Locking handle	Klemmhebel	
29.	3P12204	Pinne	Pin	Stift	FRP 3x8
30.	2T04297	Låsningshuvud	Locking head	Sperrkopf	
31.	3T02010	Kulsmörjkopp	Ball lubricator	Kugelschmierbuchse	
32.	2I00183	Kuggskruv	Gear shaft	Zahnrad Schraube	
33.	3P12314	Pinne	Pin	Stift	FRP 5x32
34.	3R01182	Vev inkl. handtag	Crank handle	Kurbel	
35.	3S02540	Skruv	Screw	Schraube	MC6S 12x40
36.	2X03282	Linjal kompl.	Ruler compl.	Lineal kompl.	
37.	2N00188	Lager lock	Washer	Deckel	

Fräsbord – Milling Table - Frästisch

RESERVDIELSLISTA FB 101-102
SPARE PARTS FB 101-102
ERSATZTEILE FB 101-102



Pos	Artikelnummer	Benämning	Description	Benennun	Not
1.		Bord	Table	Tisch	
2.		Mellandel	Intermediary	Zwischenstück	
3.		Underdel	Part Lower	Unterteil	
4.		Lager	Part Bearing	Lager	
5.		Skala	Scale	Skala	
6.		Tvärstopp	Cross Stop	Querstopp	
7.		Parallell linjal	Parallel Guide	Parallellineal	
8.		Parallell linjal	Parallel Guide	Parallellineal	
9.		Mutter	Nut	Mutter	
10.		Mutter	Nut	Mutter	
11.		Längdmatningsspindel	Longitud Feed Spindle	Längsvorschubspindel	
12.		Tvärmatningsspindel	Cross Feed Spindle	Quervorschubspindel	
13.		Längdstopp	Longitudinal Stop	Längsstop	
14.		Stoppring	Adjusting Ring	Stellring	
15.		T-spårsmutter	T-Groove Nut	T-Nutenmutter	
16.		Låshandtag	Locking Handle	Schließgriff	
17.		Låshandtag	Locking Handle	Schließgriff	
18.		Ratt	Handwheel	Handrad	
19.		Nav	Hob	Nabe	
20.		CP-10m6x25	CP-10m6x25	CP-10m6x25	
21.		CP-10m6x20	CP-10m6x20	CP-10m6x20	
22.		Låsmutter	Locking Nut	Schließmutter	
23.		Axiallager	Thrust bearing	Achsiialager	
24.		Smörjkopp	Grease Cup	Schmierbüchse	
25.		Fjäderbricka	Spring Washer	Federscheibe	
26.		Handtag	Handle	Handgriff	
27.		WK-4x16	WK-4x16	WK-4x16	
28.		MC6S-6x16	MC6S-6x16	MC6S-6x16	
29.		MC6S-10x20	MC6S-10x20	MC6S-10x20	
30.		MC6S-6x18	MC6S-6x18	MC6S-6x18	
31.		MC6S-6x20	MC6S-6x20	MC6S-6x20	
32.		ML6M-8	ML6M-8	ML6M-8	
33.		ML6M-12	ML6M-12	ML6M-12	
34.		BRB-12X22	BRB-12X22	BRB-12X22	
35.		P6SS-5x5	P6SS-5x5	P6SS-5x5	
36.		S6SS-8x35	S6SS-8x35	S6SS-8x35	
37.		ECS-4x6	ECS-4x6	ECS-4x6	
38.		S6SS-8x30	S6SS-8x30	S6SS-8x30	

Oljerekommendationer – Oil Recommendations - Öl

Vid normala temperaturer. Maskinens garanti är baserad på dessa rekommendationer.

For normal temperatures. The guarantee of the machine is based on these recommendations.

Oil Company	Nr. 1	Nr. 2	Nr. 3	Nr. 4
OK Petroleum	Delta Oil 68	Multigear EP 150	Ultima Oil EPH 68	Delta Oil 68
BP	BP Maccurant 68 BP Bartran 68	BP Energol GR-XP 150	BP Maccurt	BP Bartran 46 BP Bartran 68
Castrol	Castrol Hyspin AWS 68	Alpha SP 150	Magna BD 68	Castrol Hyspin AWS 68
Texaco	Texaco Rando Oil HD 68	Texaco Meropa 150	Way Lubricant 68	Rando Oil HD 68 Regal Oil R&O 68
Statoil	Nuto H68	Spartan EP 150	Febis K 68	Nuto H 68
Mobil	Mobil DTE 26 Mobil Vactra Oil No 2	Mobilgear 629	Mobil Vactra Oil No 2	Mobil DTE 26
Shell	Shell Tellus Oil 68 Shell X-100 10W/30	Shell Omala Oil 150 Shell Spirax HD 80W/90	Shell Tonna Oil 68	Shell tellus Oil 68

Oil quality No. 1

För växellådor med kugghjul och kullager. Viskositet: 5 °E vid 50 °C.

For gear boxes with gear wheels and ball bearings. Viscosity: 5 °E at 50 °C.

Für Zahnradgetriebe mit Kugellagern. Ölviskosität 5 °E bei 50 °C.

Pour boîtes de vitesses avec engrenage et roulements à billes. Viscosité: 5 °E à 50 °C.

Oil quality No. 2

För växellådor med snäckväxel och kullager. Viskositet: 11 °E vid 50 °C.

For gear boxes with worm gear and ball bearings. Viscosity: 11 °E at 50 °C.

Für Schneckengetriebe mit Kugellagern. Ölviskosität 11 °E bei 50 °C.

Pour boîtes de vitesses avec engrenage à vis sans fin. Viscosité: 11 °E à 50 °C.

Oil quality No. 3

För glidande gejd- och pelarstyrningar, trapetsgängade skruvar, kulskrivar och centralsmörjningssystem.

For sliding guide or column control, trapetoid threaded screws, recirculating ball screws and central lubricating system.

Für Führungsbahnen, Säulenführungen, Trapetzigewindespindeln, Kugelumlaufspindeln und Zentralschierung.

Pour guidages à coulisse et à colonne, vis trapézoidaux, vis à billets et système de graissage central.

Oil quality No. 4

För hydraulsystem

For hydraulic system

Für Hydraulikanlagen

Pour système hydraulique

Copyright © 2016 Machinery Scandinavia AB The Swedish manual is the original document.



Machinery Scandinavia AB
SE - 577 97 Rosenfors, Sweden
Tel +46 (0)495 497 00
sales@mscab.se www.mscab.se