



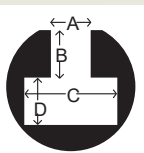
# str/nds

## S 35 M

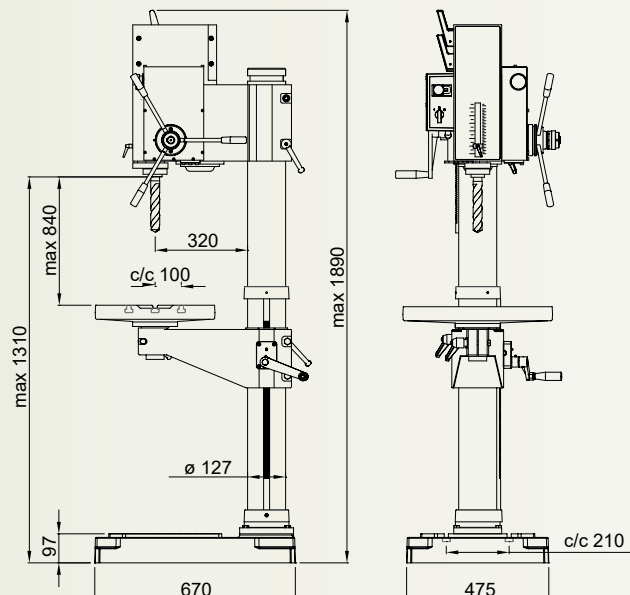
	Ø 35 mm		<b>50Hz</b> 85-170 285-570 470-940 1580-3160	<b>60Hz</b> 95-190 340-680 565-1170 1895-3790
				150 mm
	M20 / M24		<b>mm/r</b> 0,10 0,15 0,22 0,30	<b>inch/r</b> 0,004 0,006 0,009 0,012
				MK 4
	500 x 400 mm			



277



A 14,5 +/- 0,8 mm  
 B 13 mm  
 C 26 mm  
 D 12 mm



Rätt till ändringar av tekniska data utan föregående meddelande förbehålles.  
 We reserve the right to make modifications without prior warning.  
 Das recht auf Änderung der vorstehenden Daten behalten wir uns vor.

# Tillbehör S 35 M

Spare parts/Zubehör

strands



T25095



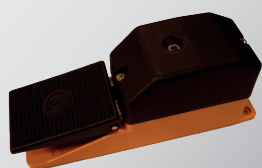
T35000



T25003



T35009



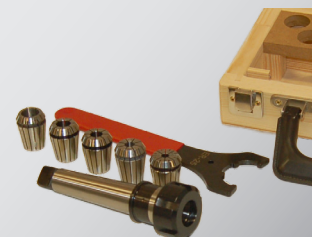
T35010



T35013



T25021

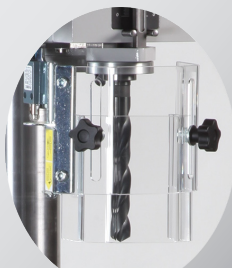


T40042



T40040 0-13 mm  
T40041 3-16 mm

Std EU



T25014 + T25052

**MSC**  
machinery scandinavia  
MADE IN SWEDEN

  
**ROSENFORS**  
MADE IN SWEDEN

Machinery Scandinavia AB  
577 97 Rosenfors, Sweden  
Tel +46 495 49700  
E-mail: sales@mscab.se  
[www.strandsmachinery.com](http://www.strandsmachinery.com)