



Elritningar 25 mm 120 V 1-fas.

Electrical drawings 25 mm 120 V Single phase.

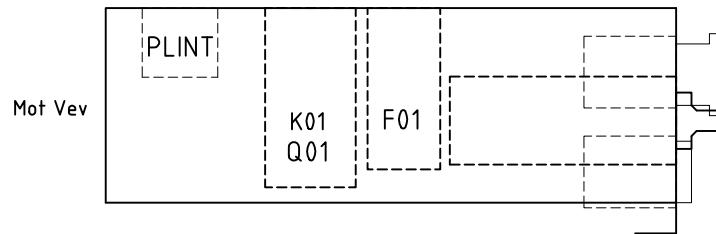
Elektrische Zeichnungen 25mm 120 V 1-Phase.
Maschinen.

MSC

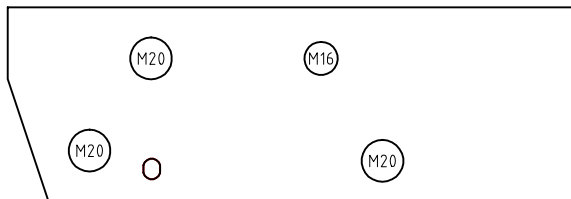
machinery scandinavia

MADE IN SWEDEN

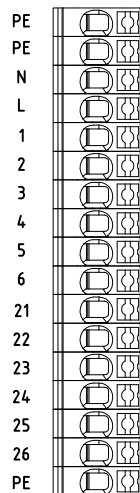
LÅDAN SETT UPPIFRÅN
Mot Hus



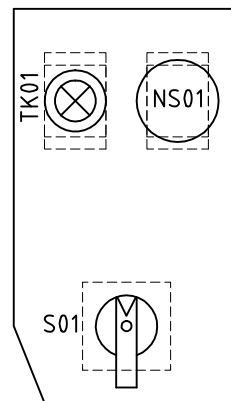
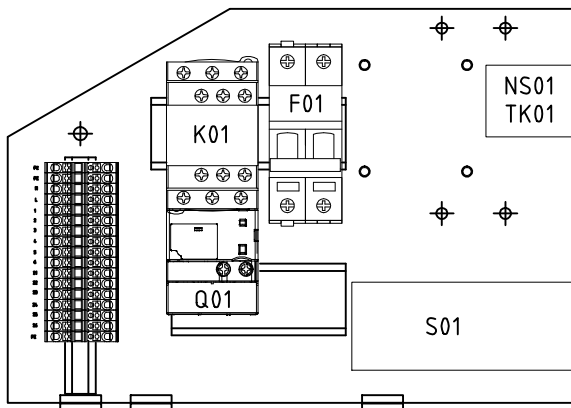
UNDERSIDA SETT UPPIFRÅN



PLINT

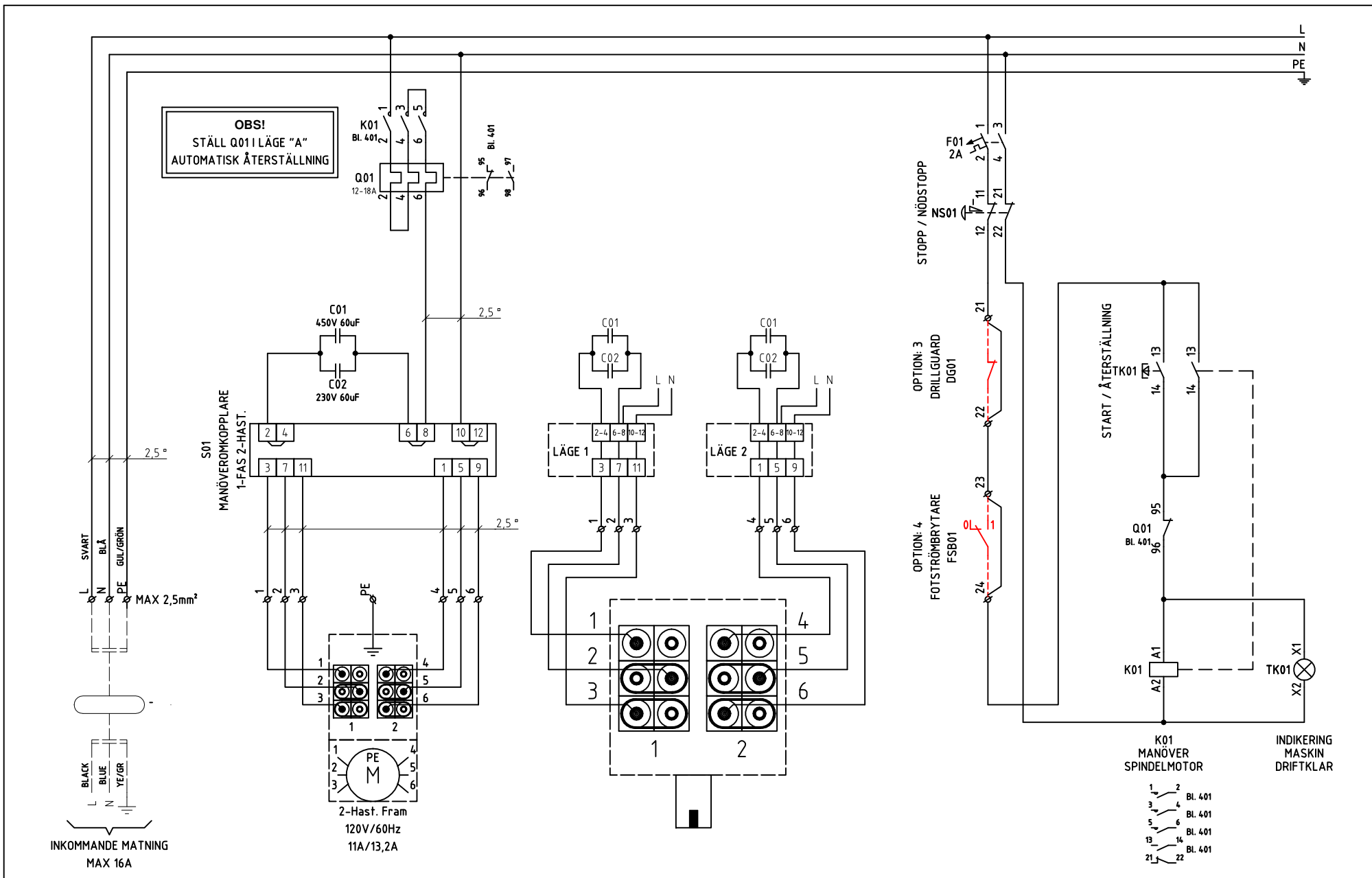


MONTAGEPLÅT



FUNKTION:

1. SÄTT OMKOPPLARE S01 I LÄGE "0"
TRYCK NER FOTSTRÖMBRYTAREN (OPTION)
TRYCK PÅ TK01 FÖR MASKIN DRIFTKLAR
LAMPAN I KNAPPEN TÄNDS
NU KAN DU KÖRA 2 HASTIGHETER VIA S01
2. **UTLÖST NÖDSTOPP**
ÅTERSTÄLL NÖDSTOPPET
GÖR ENLIGT PUNKT 1
3. **UTLÖST ÖVERSTRÖMSRELÄ**
ÅTERSTÄLLS AUTOMATISKT (1min)
GÖR ENLIGT PUNKT 1
TÄNDS EJ LAMPAN, VÄNTA YTTRELLIGARE 1min
4. **UTLÖST DRILLGUARD (OPTION)**
FÄLL TILLBAKA SKYDDET
GÖR ENLIGT PUNKT 1



Nr.	Ändring	Sign.	Datum
Status	Bygghandling 2021-04-29		

MSC
machinery scandinavia
 MADE IN SWEDEN

Eltrusting 1-Fas 120V
 2-Hastigheter
 Kretsschema

Projektnummer 870000	Artikelnummer 3E45008	
Konstruktör FAn	Skåpsbeteckning AL01	
Godkänd av -	Blad 401	Forts.bl. -