

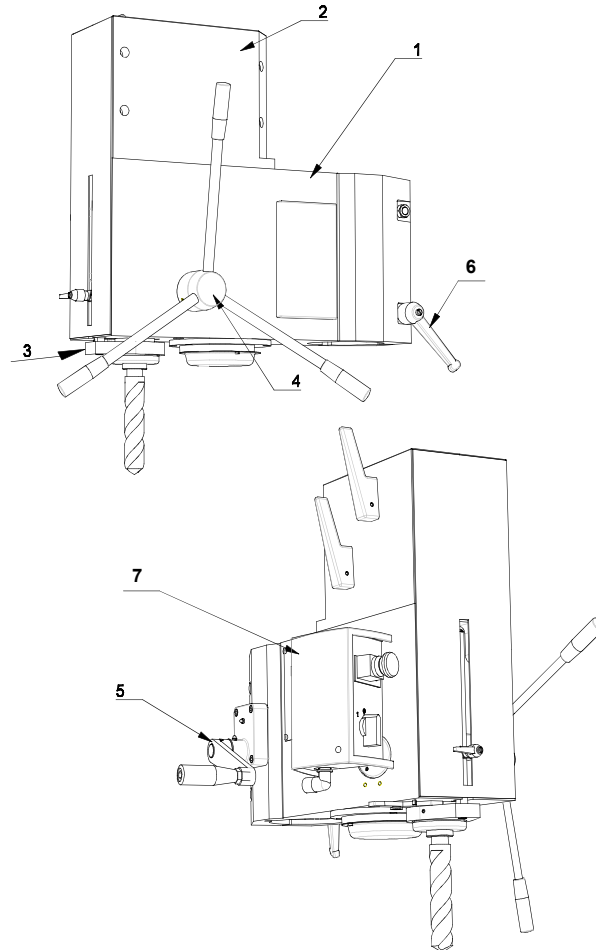


Reservdelista
Spare Part List
Ersatzteilliste

30 mm

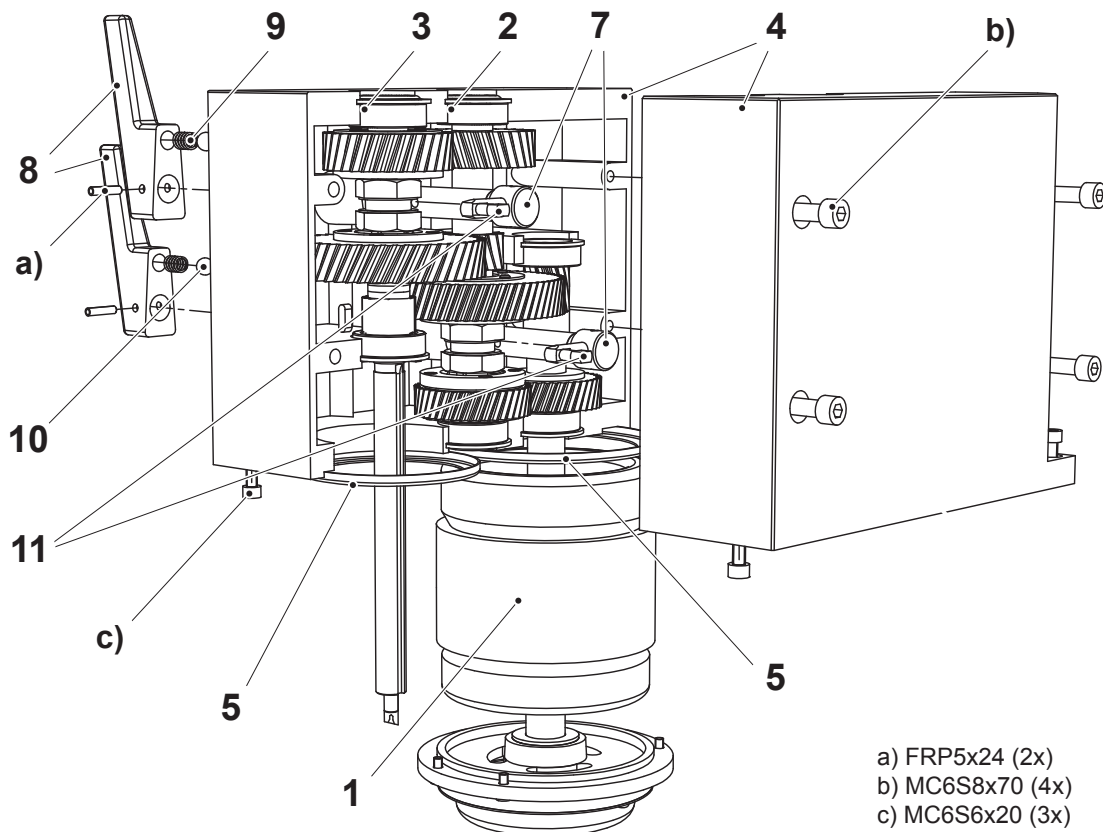
7 Reservdelar

7.1 Spindelhuvud - Drill head - Bohrkopf



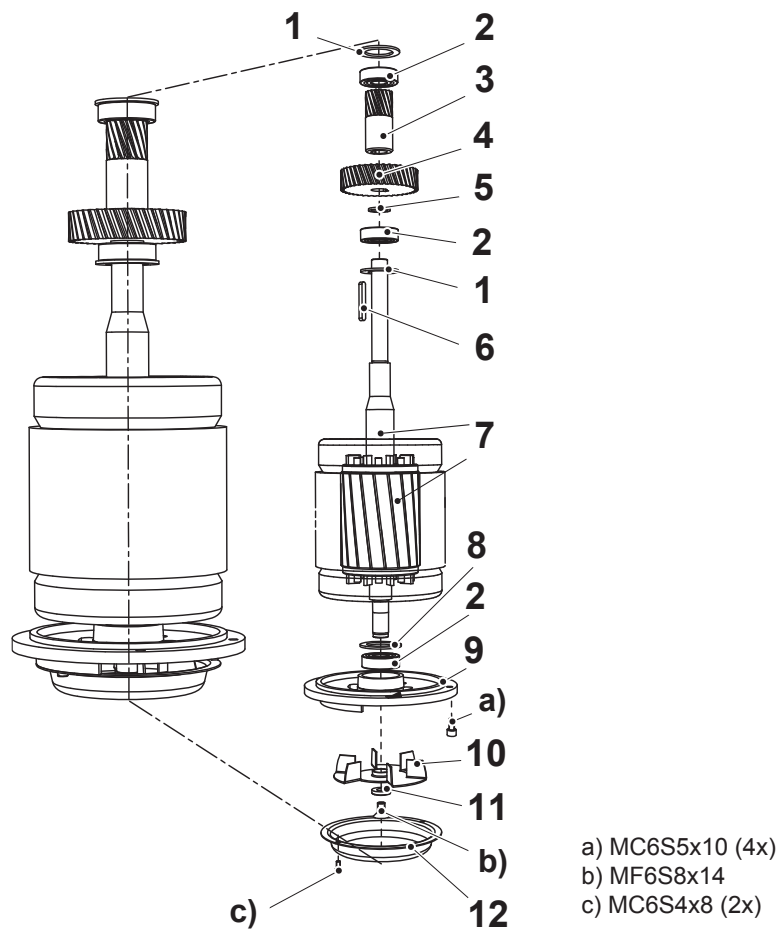
Pos	Article no.	Benämning	Description	Benennung	Not
1	2V08522	Spindelhus	Spindle housing	Spindelgehäuse	
2	2X08506	Växellåda	Gear box	Getriebekasten	
3	2X08529R	Spindelhylsa	Spindle sleeve	Spindelhülse	
4	2X08752R	Matningsaxel	Feed shaft complete	Vorschubwelle komp	
5	2X08720-1R	Snäckväxel	Worm gear unit	Schneckenwechsel	
6	3R00014-1	Ställbar låsspak	Lock handle	Schlossbügel	
7	9E45001	Elbox komplett	Electric box compl.	Elektrokasten kompl.	

7.2 Växellåda - Gear box - Getriebegehäuse



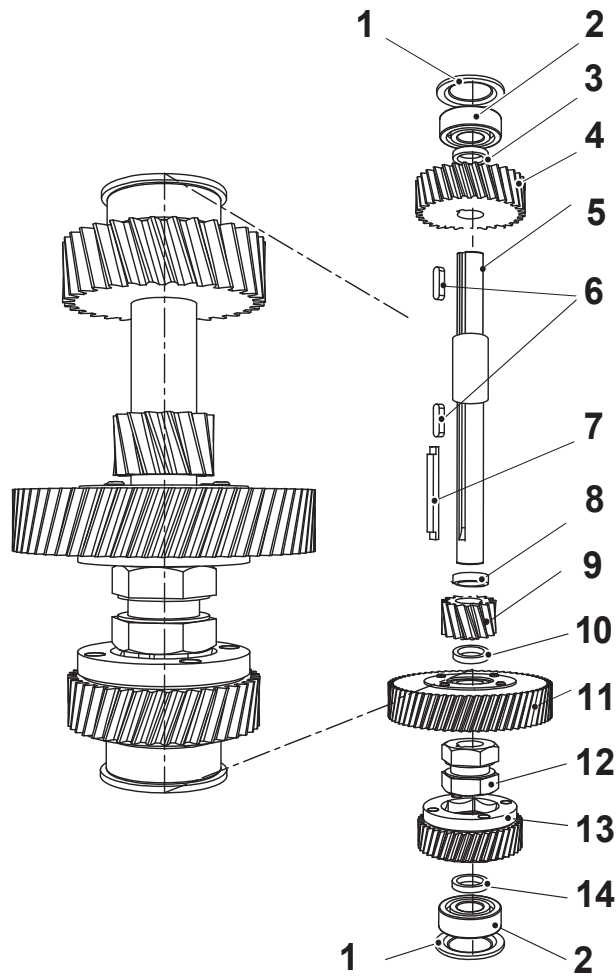
Pos	Artikelnummer	Benämning	Description	Benennung	Not
1	2X08561	Motoraxel komplett	Motor shaft complete	Motorwelle komplett	
2	2X08570R	2:a axel komplett	2:nd shaft complete	2:e Welle komplett	
3	2X08580R	3:e axel komplett	3:rd shaft complete	3:e Welle komplett	
4	2X08523	Växellådshus komplett	Gear box complete	Getriebekasten kompl.	
5	4B00174	Styrring	Ring	Ring	2x
7	2X08536	Skiftarm	Gear selector arm	Schaltarm	2x
8	2RS0653-1	Växelspak	Gear lever	Schalthebel	Kompl. 2XS0653-1
9	4C02921	Fjäder	Gear	Feder	2x
10	3T04028	Stålkula	Steel ball	Schaltgriff	2x
11	4T04168	Skiftstift	Shift pin	Stift	2x

7.3 Motoraxel - Engine shaft - Motorwelle



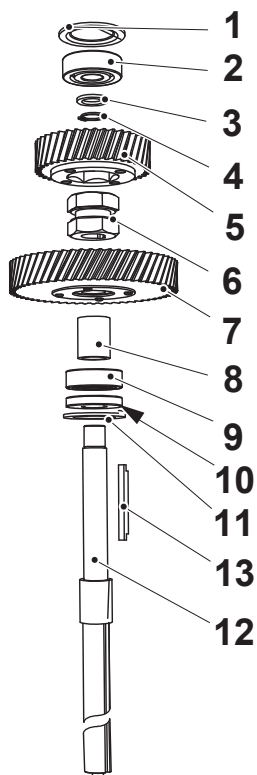
Pos	Artikelnummer	Benämning	Description	Benennung	Not
1	4B00137	Bricka	Washer	Scheibe	
2	3L15003	Kullager	Ball bearing	Kugellager	6203-2RS (3x)
3	2H08562	Kugghjul	Gear	Zahnrad	17-1,5
4	2H08563	Kugghjul	Gear	Zahnrad	40-2
5	4D00008	Distanshylsa	Spacing sleeve	Distanzhülse	17x6,5
6	3K01196	Kil	Key	Keil	RKh9 5x5x42
7	3E80083R	Stator + rotoraxel Stator 80/2-24-100	Stator + rotorshaft Stator 80/2-24-100	Stator + Rotorwelle Stator 80/2-24-100	400 - 440 V
8	4F06203	Bricka	Washer	Scheibe	
9	2N01889	Lagerlock	Bearing cover	Lagerdeckel	
10	4B00175	Vinghjul	Fan	Ventilator	
11	4B03449	Bricka	Washer	Scheibe	
12	4B01890	Flätkåpa	Fan cover	Ventilatordeckel	

7.4 2:a axel - 2:nd shaft - 2:e Welle



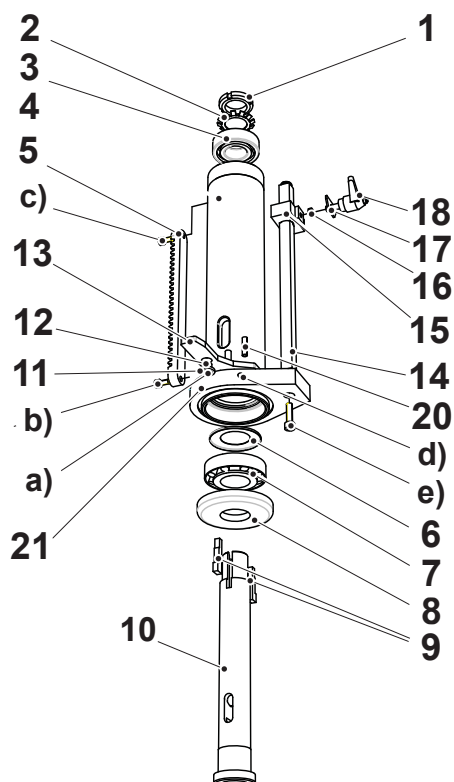
Pos	Artikelnummer	Benämning	Description	Benennung	Not
1	4B00138	Lock	Cover	Scheibe	2x
2	3L15003	Enrad spårkullager	Ball bearing	Kugellager	6203-2RS (2x)
3	4D00002	Distanshylsa	Spacing sleeve	Distanzhülse	17x2,5
4	2H08572	Kuggjul	Gear	Zahnrad	34-2
5	2A04871	2:a axel	2:nd shaft	2:e Welle	C-4871
6	3K01187	Kil	Key	Keil	RK 5x5x20 (2x)
7	4T06615	Övre kil	Key	Keil	C-6615
8	3B11005	Bricka	Washer	Scheibe	17x24x1
9	2H08573	Kuggjul	Gear	Zahnrad	15-2
10	4D17004	Distanshylsa	Spacing sleeve	Distanzhülse	17x4
11	2X08574R	Kuggjul kompl.	Gear compl.	Zahnrad kompl.	79-1,5 (fiber)
12	2T04254	Kopplingsklo	Clutch	Kupplung	C-4254
13	2X08575R	Kuggjul kompl.	Gear compl.	Zahnrad kompl.	33-2 (fiber)
14	4D00008	Distanshylsa	Spacing sleeve	Distanzhülse	17x6,5

7.5 3:e axel - 3:rd shaft - 3:e Welle



Pos	Artikelnummer	Benämning	Description	Benennung	Not
1	4B08584	Lock	Cover	Deckel	C-138
2	3L15002	Enrad spårkullager	Ball bearing	Kugellager	6302-2RS
3	3B01184	Bricka	Ring	Ring	15x22x1
4	3C01117	Spårring	Circlip	Führungsring	SgA 15
5	2X08582R	Kuggjul kompl.	Gear compl.	Zahnrad kompl.	39-2 (fiber)
6	2T04254	Kopplingsklo	Clutch	Kupplung	C 4254
7	2X08583R	Kuggjul kompl.	Gear compl.	Zahnrad kompl.	58-2 (fiber)
8	4D00007	Distanshylsa	Spacing sleeve	Distanzhülse	17x28,5
9	3L15003	Enrad spårkullager	Ball bearing	Kugellager	6203-2RS
10	4D17038	Distanshylsa	Spacing sleeve	Distanzhülse	17x38
11	4B00137	Bricka	Washer	Deckel	C-137
12	4T06615	Övre kil	Key	Keil	C-6615
13	2A08531	Spindelförlängning	Spindle shaft	Spindelwelle	

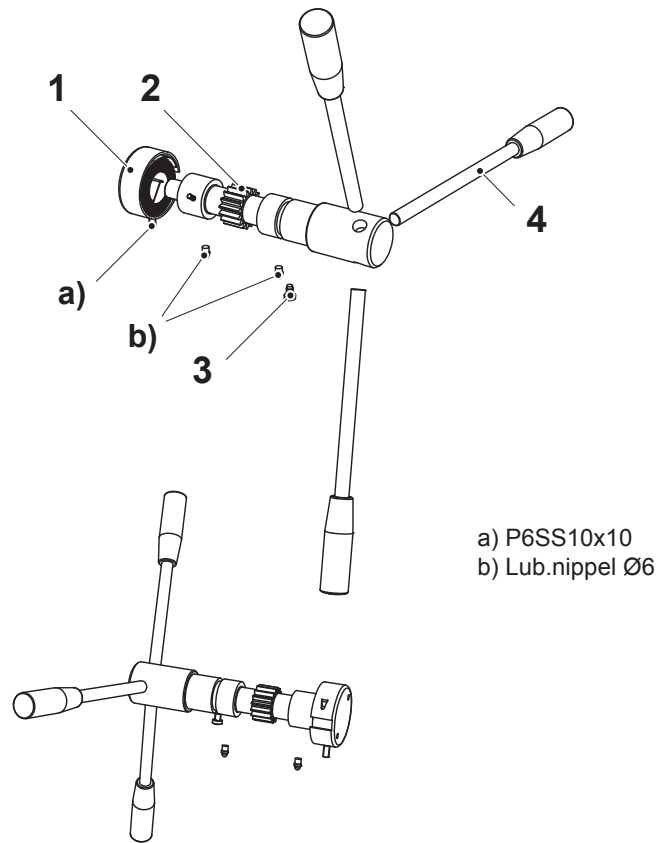
7.6 Spindelhylsa - Spindle sleeve - Spindelhülse



- a) MF6S5x20
 b) MC6S5x10 + FBB 5.1
 c) MC6LS5x10 + FBB 5.1
 d) SK6SS 6x8 (3x)
 e) MC6S6x20 Esloc

Pos	Artikelnummer	Benämning	Description	Benennung	Not
	2X08529R	Spindelhylsa kompl.	Spindle sleeve compl.	Spindelhülse kompl.	
1	3M06005	Mutter	Nut	Mutter	KM5
2	3B07005	Låsbricka	Locking washer	Sicherungsscheibe	
3	3L15005	Kullager	Ball bearing	Kugellager	6205
4	2G08529	Spindelhylsa	Quill	Spindelhülse	
5	4I08754	Kuggstång	Rack	Zahnstange	
6	4B03769	Bricka	Washer	Scheibe	
7	3L51006	Koniskt rullager	Taper roll bearing	Rollenlager, konisch	30206
8	4TS2019	Lagerlock	Bearing cover	Lagerdeckel	
9	2T08518	Kil till borrspindel	Key for spindle	Keil für Spindel	
10	2A08517R	Borrspindel	Spindle	Bohrspindel	MK3
11	3B06003	Avkupaad bricka	Washer	Scheibe	10,5x18x0,8
12	4T08593	Distanshylsa f. anslag	Spacer	Hülse	
13	4T08547	Anslag f. utstötare	Drill ejector lever	Anschlag	
14	2A08756-1R	Djupmåttstång	Depth gauge rod	Tiefenmass	
15	2T08759	Stopp f. matning	Stop	Tiefenmassanschlag	Kompl. 2X08759R
16	4CSB140046	Tryckfjäder	Spring	Feder	
17	4L08626	Visare	Indicator	Zeiger	
18	3R00003	Låsspak	Handle	Griff	43-M6x16
20	3P12308	Pinne	Pin	Stift	FRP 5x20
21	2N08551R	Ok	Quill collar	Spindeljoch	

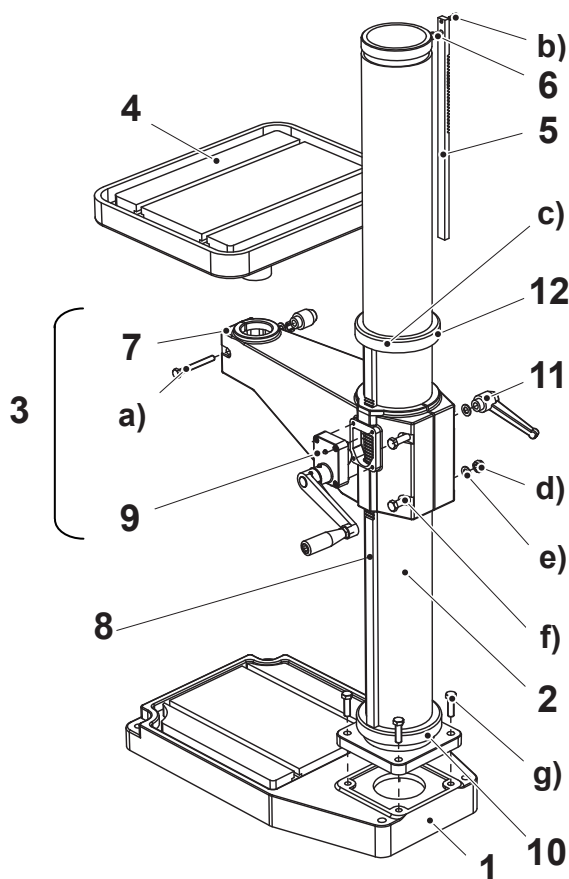
7.7 Matningsaxel - Feed shaft - Vorschubwelle



Pos	Article no.	Benämning	Description	Benennung	Not
1	4XS2150R	Returfjäder	Return spring	Rückholdfeder	
2	2I08752	Matningsaxel	Feed shaft	Vorschubwelle	
3	4S04211	Styrskruv	Guide screw	Führungsschraube	
4	4E08758R	Matningsspak	Feed lever	Vorschubhebel	3x

7.9 Pelare - Column - Säule

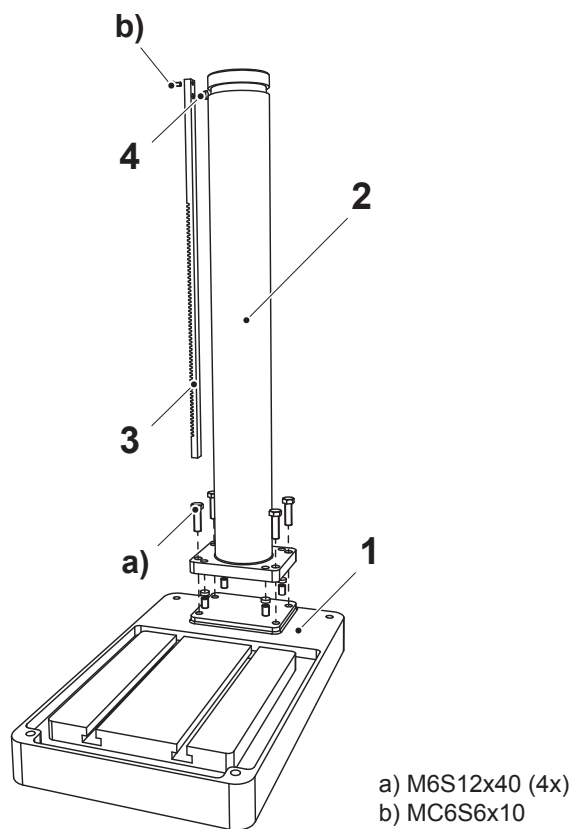
7.9.1 Pelarborrmaskin - Column drilling machine - Säulenbohrmaschine



- a) MC6S12x90
- b) MC6S6x10
- c) SK6SS6x12 (3x)
- d) Locknut M12
- e) BRB13x24x2 (3x)
- f) M6S12x130 (2x),
- g) M6S12x40 (4x)

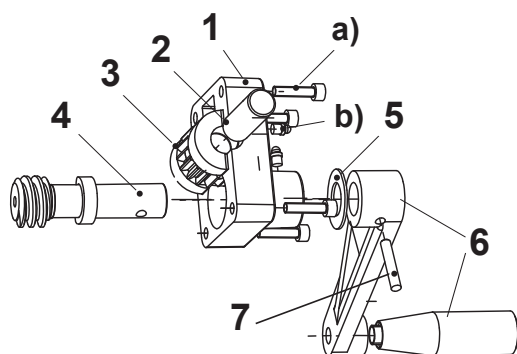
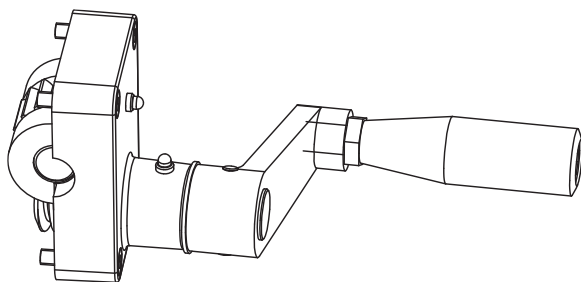
Pos	Artikelnummer	Benämning	Description	Benennung	Not
1	4W03040	Fotplatta	Base plate	Fussplatte	
2	9X08543	Pelare	Column	Säule	
3	2X08730R	Bordarm kompl.	Table arm compl.	Tischarm kompl.	
4	2X07842R	Fyrkantbord kompl.	Table compl.	Tisch kompl.	500x400
5	2X08445	Kuggstång	Rack	Zahnstange	
6	4T07146	Tapp	Pin	Zapf	
7	2Y08730	Bordarm	Table arm	Tischarm	
8	4I03598	Kuggstång bordarm	Rack table arm	Zahnstange Tischarm	
9	2X08720-1R	Snäckväxel kompl.	Worm gear compl.	Schneckengetriebe kompl.	
10	2N08568R	Nedre ring	Lower ring	Unterer Ring	
11	3R00014-1	Låsspak	Lock handle	Schlossbügel	GN300 S108-M12
12	2N08567R	Övre ring	Upper ring	Oberer Ring	

7.9.2 Bänkbormaskin - Column bench type drill - Tischbohrmaschine



Pos	Artikelnummer	Benämning	Description	Benennung	Not
1	4W03040	Bänkplatta	Base plate	Fussplatte	
2	4X08543-1	Bänkpelare	Column	Säule	
3	2X08545	Kuggstång	Rack	Zahnstange	
4	4T07146	Tapp	Pin	Zapfen	

7.10 Snäckväxelhus komplett - Worm gear box complete - Schneckengetriebegehäuse komplett



a) MC6S6x25 (4x)
b) Lub.nipple Ø6 (2x)

Pos	Artikelnummer	Benämning	Description	Benennung	Not
1	2N08720R	Snäckväxelhus	Worm gear box	Schnecken- getriebegehäuse	
2	2A08725	Axel	Shaft	Welle	
3	4HS1201	Kugghjul	Gear	Zahnrad	
4	2IS1203-2	Snäckskruv	Worm shaft	Schneckenwelle	
5	3L00027 3L00025 3L00028	Axialbricka Axialnålrollager Vågbricka	Washer	Scheibe	AS 2035 AXK 2035 EPO 20 EMO
6	3R01182	Vev kompl. m. handtag	Crank compl. with handle	Kurbel kompl. mit griff	
7	3P06035	Spännstift	Pin	Stift	