

Reservdelista  
Spare Part List  
Ersatzteilliste

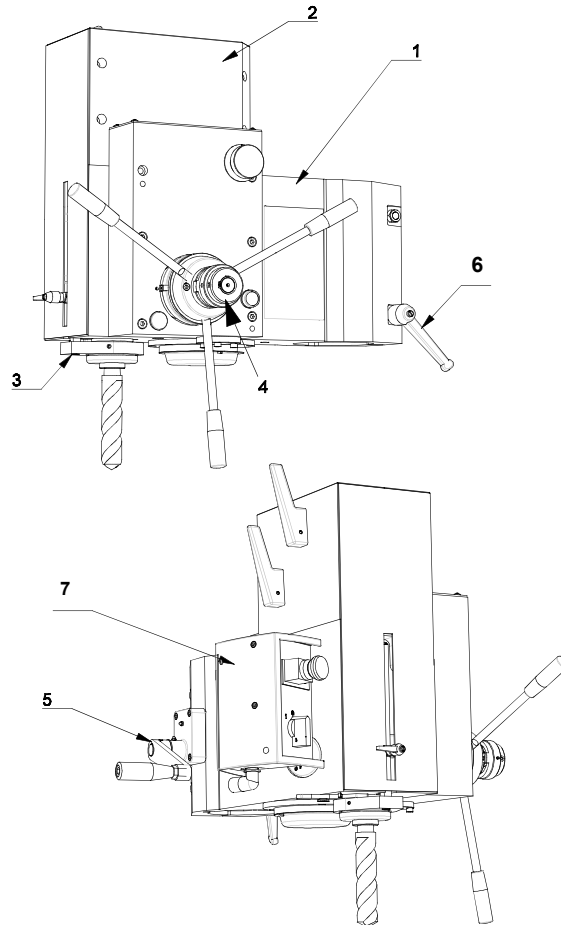
**35 mm ME**



---

## 7 Reservdelar

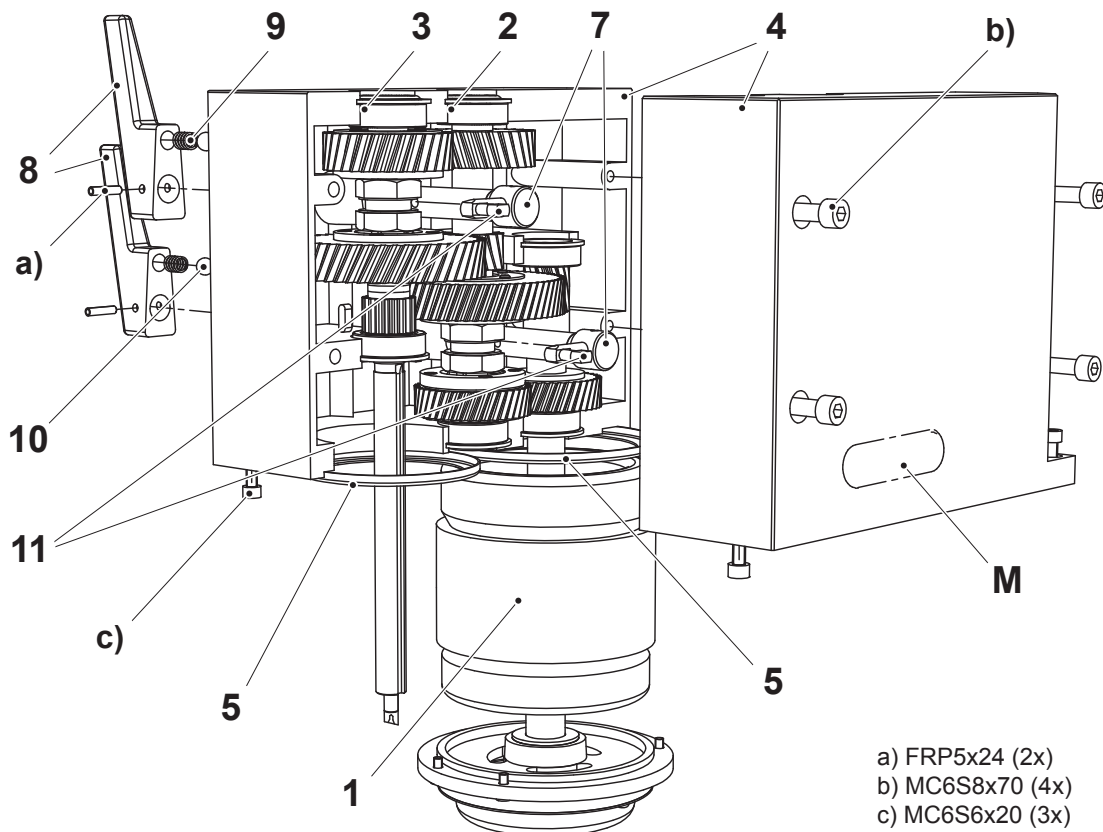
### 7.1 Spindelhuvud - Drill head - Bohrkopf



Pos	Article no.	Benämning	Description	Benennung	Not
1	2V08621-5	Spindelhus	Spindle housing	Spindelgehäuse	
2	2X08618	Växellåda	Gear box	Getriebekasten	
3	2X08617	Spindelhylsa	Spindle sleeve	Spindelhülse	
4	2X08673R	Matningsaxel	Feed shaft	Vorschubwelle	
5	2X08720-1R	Snäckväxel	Worm gear unit	Schneckenwechsel	
6	3R00014-1	Ställbar låsspak	Lock handle	Schlossbügel	
7	9E45006	Elbox komplett	Electric box compl.	Elektrokasten kompl.	

---

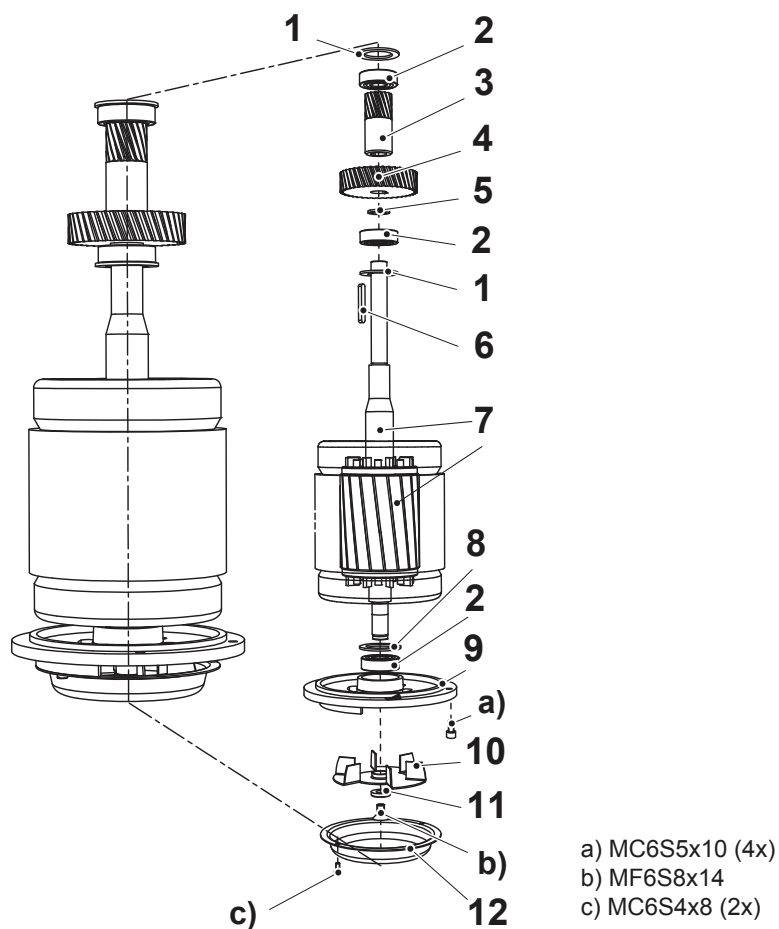
## 7.2 Växellåda - Gear box - Getriebegehäuse



a) FRP5x24 (2x)  
 b) MC6S8x70 (4x)  
 c) MC6S6x20 (3x)

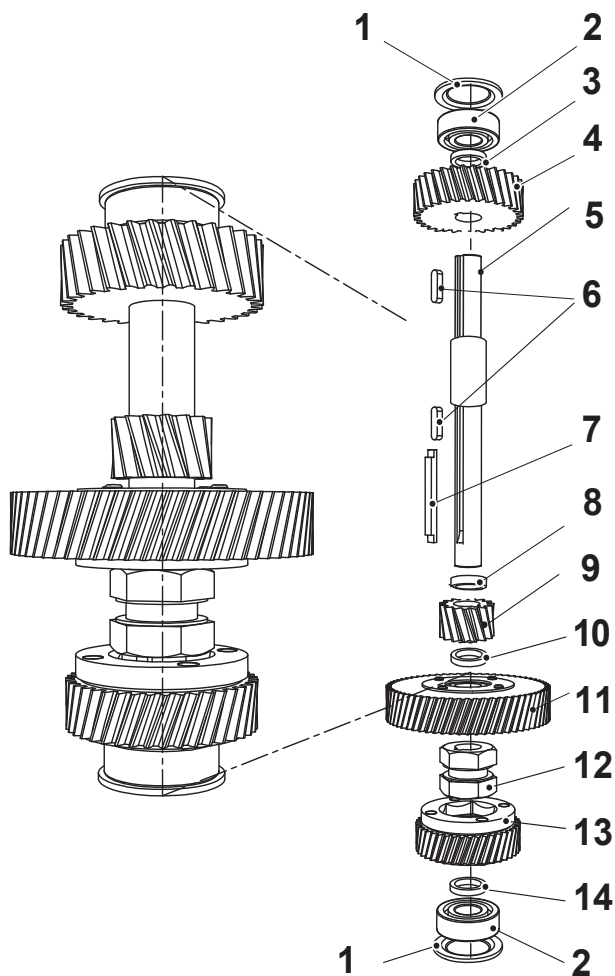
Pos	Artikelnummer	Benämning	Description	Benennung	Not
1	2X08564R	Motoraxel komplett	Motor shaft complete	Motorwelle komplett	
2	2X08570R	2:a axel komplett	2:nd shaft complete	2:e Welle komplett	
3	2X08581R	3:e axel komplett	3:rd shaft complete	3:e Welle komplett	
4	2X08523-1	Växellådshus komplett	Gear box complete	Getriebekasten kompl.	
5	4B00174	Styrring	Ring	Ring	2x
7	2X08536	Skiftarm	Gear selector arm	Schaltarm	2x
8	2RS0653-1	Växelspak	Gear lever	Schalthebel	Kompl. 2XS0653-1
9	4C02921	Fjäder	Gear	Feder	2x
10	3T04028	Stålkula	Steel ball	Schaltgriff	2x
11	4T04168	Skiftstift	Shift pin	Stift	2x

## 7.3 Motoraxel - Engine shaft - Motorwelle



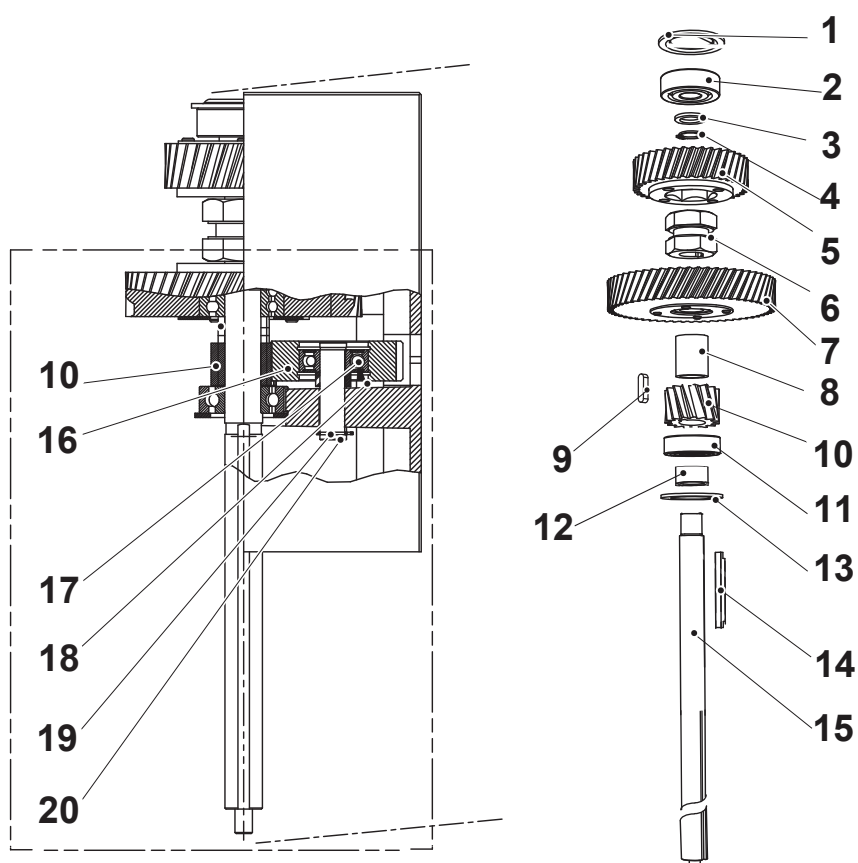
Pos	Artikelnummer	Benämning	Description	Benennung	Not
1	4B00137	Bricka	Washer	Scheibe	2x
2	3L15003	Enrad spärkullager	Ball bearing	Kugellager	6203-2RS (3x)
3	2H08562	Kugghjul	Gear	Zahnrad	17-1,5
4	2H08563	Kugghjul	Gear	Zahnrad	40-2
5	4D00008	Distanshylsa	Spacing sleeve	Distanzhülse	17x6,5
6	3K01196	Kil	Key	Keil	RKh9 5x5x42
7	3E90243R	Stator + rotoraxel Stator 90/2-4-100	Stator + rotorshaft Stator 90/2-4-100	Stator + Rotorwelle Stator 90/2-4-100	400 - 440 V
8	4F06203	Bricka	Washer	Scheibe	
9	2N01889-1	Lagerlock	Bearing cover	Lagerdeckel	
10	4B00175	Vinghjul	Fan	Ventilator	
11	4B03449	Bricka	Washer	Scheibe	
12	4B01890	Flätkåpa	Fan cover	Ventilatordeckel	

## 7.4 2:a axel - 2:nd shaft - 2:e Welle



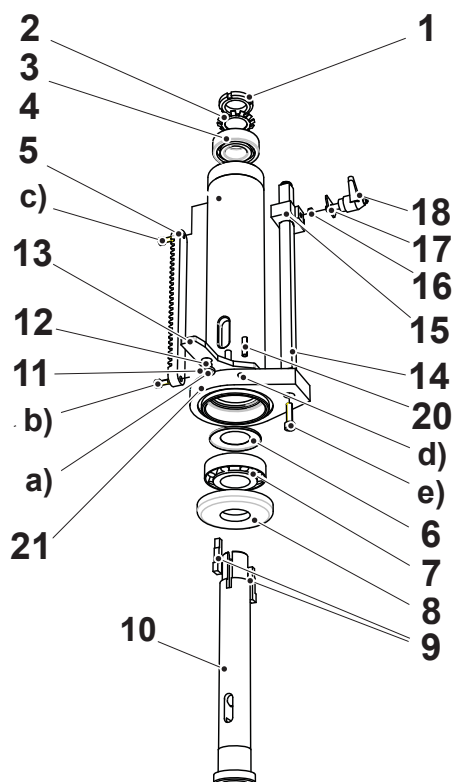
Pos	Artikelnummer	Benämning	Description	Benennung	Not
1	4B00138	Lock	Cover	Scheibe	2x
2	3L15003	Enrad spårkullager	Ball bearing	Kugellager	6203-2RS (2x)
3	4D00002	Distanshylsa	Spacing sleeve	Distanzhülse	17x2,5
4	2H08572	Kuggjul	Gear	Zahnrad	34-2
5	2A04871	2:a axel	2:nd shaft	2:e Welle	C-4871
6	3K01187	Kil	Key	Keil	RK 5x5x20 (2x)
7	4T06615	Övre kil	Key	Keil	C-6615
8	3B11005	Bricka	Washer	Scheibe	17x24x1
9	2H08573	Kuggjul	Gear	Zahnrad	15-2
10	4D17004	Distanshylsa	Spacing sleeve	Distanzhülse	17x4
11	2X08574R	Kuggjul kompl.	Gear compl.	Zahnrad kompl.	79-1,5 (fiber)
12	2T04254	Kopplingsklo	Clutch	Kupplung	C-4254
13	2X08575R	Kuggjul kompl.	Gear compl.	Zahnrad kompl.	33-2 (fiber)
14	4D00008	Distanshylsa	Spacing sleeve	Distanzhülse	17x6,5

## 7.5 3:e axel - 3:rd shaft - 3:e Welle



Pos	Artikelnummer	Benämning	Description	Benennung	Not
1	4B08584	Lock	Cover	Deckel	C-138
2	3L15002	Enrad spårkullager	Ball bearing	Kugellager	6302
3	3B01184	Bricka	Ring	Ring	15x22x1
4	3C01117	Spårring	Circlip	Führungsring	SgA 15
5	2X08582R	Kuggghjul kompl.	Gear compl.	Zahnrad kompl.	39-2 (fiber)
6	2T04254	Kopplingsklo	Clutch	Kupplung	C 4254
7	2X08583R	Kuggghjul kompl.	Gear compl.	Zahnrad kompl.	58-2 (fiber)
8	4D00007	Distanshylsa	Spacing sleeve	Distanzhülse	17x28,5
9	3K01186	Kil	Key	Keil	RKh9 5x5x18
10	2HSB7501-2	Kuggghjul	Gear wheel	Zahnrad	18-1,5
11	3L15003	Enrad spårkullager	Ball bearing	Kugellager	6203-2RS
12	4D17019	Distanshylsa	Spacer	Distanzhülse	17x19
13	4B00137	Lock	Cover	Deckel	C-137
14	4T06615	Övre kil	Key	Keil	C-6615
15	2A08531	Spindelförlängning	Spindle shaft	Spindelwelle	
16	2X08558	Mellanhjul kompl.	Gear complete feed	Zahnrad Vorschub	
17	3L13001	Kullager	Bearing	Kugellager	6201 2Z
18	4D12017	Distanshylsa	Spacer	Distanzhülse	12x17
19	3C01114	Spårring	Circlip	Sicherungsring	SGA 12 (2x)
20	2A08548	Axel till mellanhjul	Feed gear shaft	Welle Vors. Zahnrad	

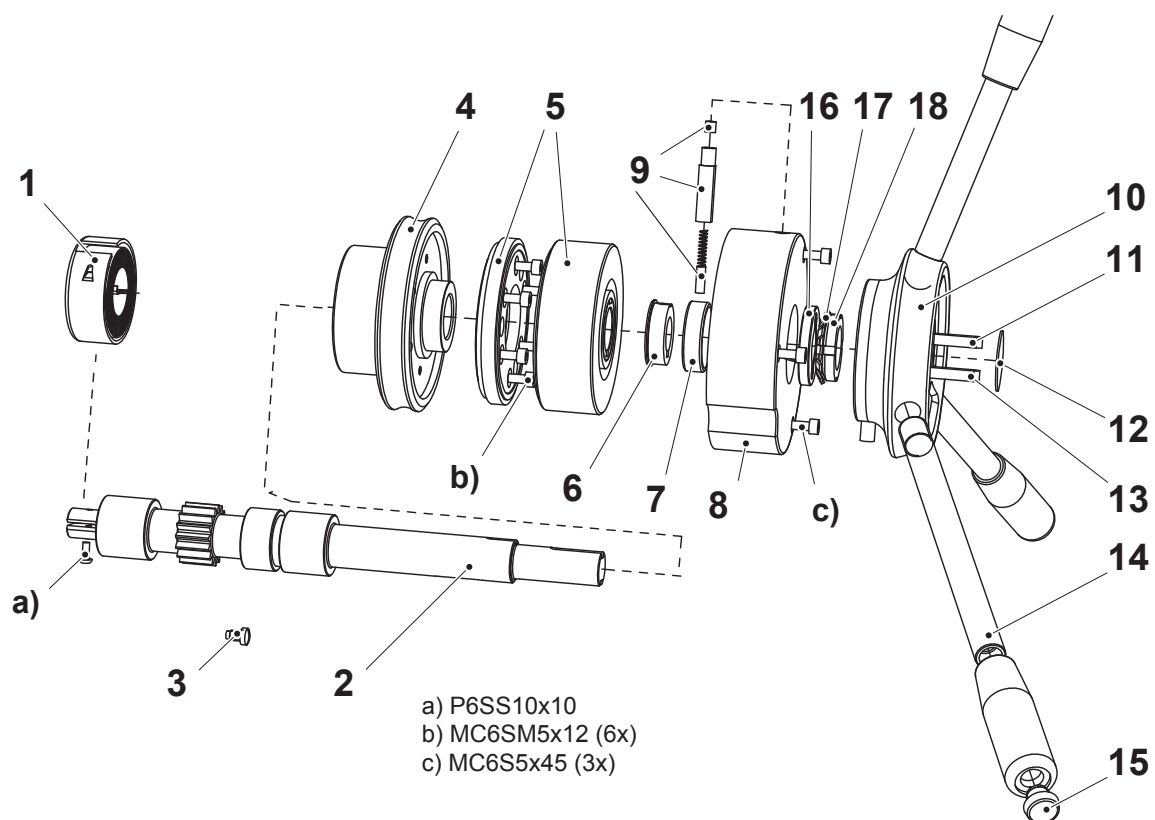
## 7.6 Spindelhylsa - Spindle sleeve - Spindelhülse



- a) MF6S5x20  
 b) MC6S5x10 + FBB 5.1  
 c) MC6LS5x10 + FBB 5.1  
 d) SK6SS 6x8 (3x)  
 e) MC6S6x20 Esloc

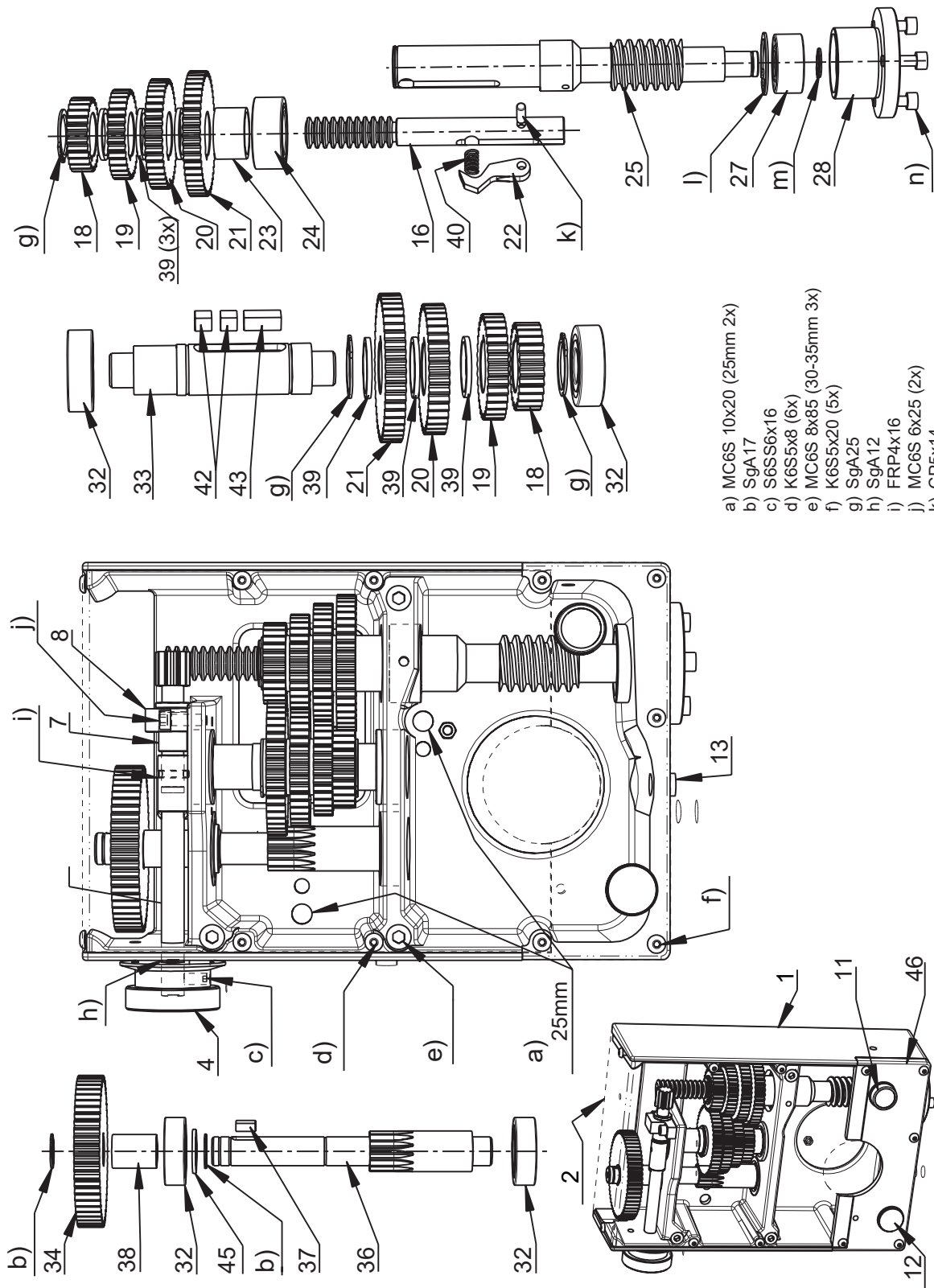
Pos	Artikelnummer	Benämning	Description	Benennung	Not
	2X08617R	Spindelhylsa kompl.	Spindle sleeve compl.	Spindelhülse kompl.	
1	3M06005	Mutter	Nut	Mutter	KM5
2	3B07005	Låsbricka	Locking washer	Sicherungsscheibe	
3	3L15005	Kullager	Ball bearing	Kugellager	6205
4	2G08529	Spindelhylsa	Quill	Spindelhülse	
5	4I08754	Kuggstång	Rack	Zahnstange	
6	3B05146	Bricka	Washer	Scheibe	
7	3L50007	Koniskt rullager	Taper roll bearing	Rollenlager, konisch	32007X/Q
8	4TS2019-1	Lagerlock	Bearing cover	Lagerdeckel	
9	2T08518	Kil till borrspindel	Key for spindle	Keil für Spindel	
10	2A08617R	Borrspindel	Spindle	Bohrspindel	MK4
11	3B06003	Avkupaad bricka	Washer	Scheibe	10,5x18x0,8
12	4T08593	Distanshylsa f. anslag	Spacer	Hülse	
13	4T08547	Anslag f. utstötare	Drill ejector lever	Anschlag	
14	2A08756-1R	Djupmåttstång	Depth gauge rod	Tiefenmass	
15	2T08759	Stopp f. matning	Stop	Tiefenmassanschlag	Kompl. 2X08759R
16	4CSB140046	Tryckfjäder	Spring	Feder	
17	4L08626	Visare	Indicator	Zeiger	
18	3R00003	Låsspak	Handle	Griff	43-M6x16
20	3P12308	Pinne	Pin	Stift	FRP 5x20
21	2N08551R	Ok	Quill collar	Spindeljoch	

## 7.7 Matningsaxel - Feed shaft - Vorschubwelle



Pos	Artikelnummer	Benämning	Description	Benennung	Not
1	4XS2150R	Returfjäderkassett	Return spring unit	Rückhofederkassette	
2	2I08673	Matningsaxel	Feed shaft	Vorschubwelle	
3	4S04211	Styrskruv	Guide screw	Führungsschraube	
4	2I08636	Snäckhjul	Worm wheel	Schneckenrad	
5	3E20107	Magnetkoppling	Magnetic clutch	Magnetkupplung	
6	2E08675	Släpringsisolering	Ring isolation	Abnehmer Isolierung	
7	2E08674	Släpring	Ring	Abnehmer	
8	2N08676	Spakkåpa magnetkoppling	Cover magnetic clutch	Deckel magnetkupplung	
9	2X08663	Elborsthållare kompl.	Brush holder compl.	Bürstenhalter kompl.	
10	2T08662	Spaknav	Handle holder	Griffhalter	
11	3K01238	Kil	Key	Keil	RK 6x6x40
12	4L02504	Täckbricka	Cover plate	Abdeckscheibe	
13	3K01234	Kil	Key	Keil	6x6x30
14	2X08668	Nedmatningsspak inkl. handtag	Feed handle incl. Handle	Vorschubhebel mit Griff	(3x)
15	2X20037	Tryckknapp delmont	Push button	Druckknopf	(3x)
16	2D08677	Distans spaknav	Spacer	Abstandsscheibe Nabe	
17	3B07005	Låsbricka	Locking washer	Blechsicherungsring	
18	3M06005	Mutter	Nut	Mutter	

## 7.8 Matn.växellåda - Power feed box - Vorschubgetriebe

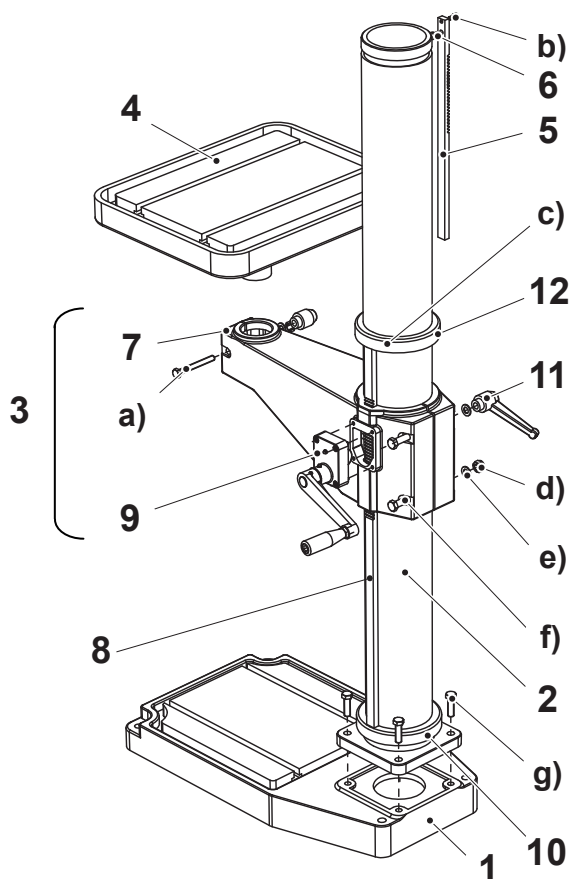


- a) MC6S 10x20 (25mm 2x)
- b) SgA17
- c) S6SS6x16
- d) K6S5x8 (6x)
- e) MC6S 8x85 (30-35mm 3x)
- f) K6S5x20 (5x)
- g) SgA25
- h) SgA12
- i) FRP4x16
- j) MC6S 6x25 (2x)
- k) CP5x14
- l) SgH35
- m) SgA15
- n) MC6S 6x20 (3x)

Pos	Artikelnummer	Benämning	Description	Benennung	Not
1	2X08782	Matningsväxellåda	Feed gear box	Gehäuse	
2	4L08783	Övre lock	Cover plate	Abdeckblech	
4	2R05431	Ratt	Hand wheel	Handrad	
7	2I08542-1	Inställningsdrev	Gear shaft	Zahnwelle	
8	2N08457	Lagerbock	Bearing bracket	Lagerbock	
11	3S50005	Oljepåfyllplugg	Oil fill plug	Ölfüllpfropfen	
12	3T03002	Oljenivåglas	Oil sight glass	Ölstandglas	
13	3S50002	Oljeplugg	Plug	Propfen	R ¼"
16	2I08649	Axel matn.växellåda	Shaft feed gear box	Welle Vorschubgetr.	
18	4H08556-4	Kuggjul	Gear wheel	Zahnrad	27-1,5 (2x)
19	4H08556-5	Kuggjul	Gear wheel	Zahnrad	33-1,5 (2x)
20	4H08556-6	Kuggjul	Gear wheel	Zahnrad	41-1,5 (2x)
21	4H08556-7	Kuggjul	Gear wheel	Zahnrad	47-1,5 (2x)
22	2TSB7534	Kil matningslåda	Key	Keil	
23	4DSB7530-2	Distansring	Spacer	Distanzring	25x18
24	3L00010	Nållager	Needle bearing	Nadellager	NA 4905
25	2I08639	Snäckskruv matn.låda	Worm shaft feed box	Schneckewelle Vorsch.	
27	3L40002	Tvårad. vinkelkontaktl.	Bearing	Lager	3202
28	2T08555	Lagerhus	Bearing housing	Lagergehäuse	
32	3L15003	Kullager	Bearing	Kugellager	6203-2RS (4x)
33	2A08541	Axel till matning	Feed shaft	Vorschubwelle	
34	2HSB7546-2	Kuggjul	Gear	Zahnrad	60-1,5
36	2I08540-2	Kuggaxel .	Gear shaft	Zahnwelle	
37	3K00183	Kil	Key	Keil	5x5x12
38	4D00005	Distanshylsa	Spacer	Distanzhülse	17x26,5
39	4B03150	Bricka	Washer	Scheibe	(6x)
40	4CSB11750	Tryckfjäder	Spring	Feder	
42	3K00934	Kil	Key	Keil	(2x)
43	3K00294	Kil	Key	Keil	
45	4D17002	Distanshylsa	Spacer	Distanzhülse	17x2

## 7.9 Pelare - Column - Säule

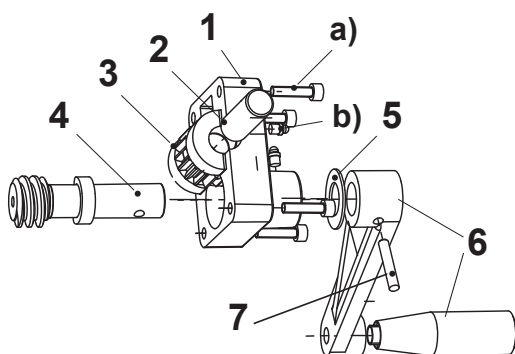
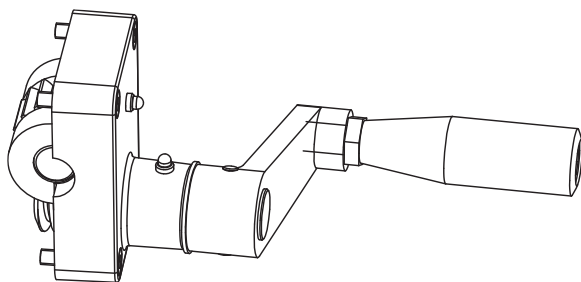
### 7.9.1 Pelarborrmaskin - Column drilling machine - Säulenbohrmaschine



- a) MC6S12x90
- b) MC6S6x10
- c) SK6SS6x12 (3x)
- d) Locknut M12
- e) BRB13x24x2 (3x)
- f) M6S12x130 (2x),
- g) M6S12x40 (4x)

Pos	Artikelnummer	Benämning	Description	Benennung	Not
1	4W03040	Fotplatta	Base plate	Fussplatte	
2	9XS2123-1	Pelare	Column	Säule	
3	2X08735R	Bordarm kompl.	Table arm compl.	Tischarm kompl.	
4	2X07842R	Fyrkantbord kompl.	Table compl.	Tisch kompl.	500x400
5	2X08445	Kuggstång	Rack	Zahnstange	
6	4T07146	Tapp	Pin	Zapf	
7	2Y08735	Bordarm	Table arm	Tischarm	
8	4IS2120	Kuggstång bordarm	Rack table arm	Zahnstange Tischarm	
9	2X08720-1R	Snäckväxel kompl.	Worm gear compl.	Schneckengetriebe kompl.	
10	2NS2119R	Nedre ring	Lower ring	Unterer Ring	
11	3R00014-1	Låsspak	Lock handle	Schlossbügel	GN300 S108-M12
12	2NS2121R	Övre ring	Upper ring	Oberer Ring	

## 7.10 Snäckväxelhus komplett - Worm gear box complete - Schneckengetriebegehäuse komplett



a) MC6S6x25 (4x)  
b) Lub.nipple Ø6 (2x)

Pos	Artikelnummer	Benämning	Description	Benennung	Not
1	2N08720R	Snäckväxelhus	Worm gear box	Schnecken- getriebegehäuse	
2	2A08725	Axel	Shaft	Welle	
3	4HS1201	Kugghjul	Gear	Zahnrad	
4	2IS1203-2	Snäckskruv	Worm shaft	Schneckenwelle	
5	3L00027 3L00025 3L00028	Axialbricka Axialnålrollager Vågbricka	Washer	Scheibe	AS 2035 AXK 2035 EPO 20 EMO
6	3R01182	Vev kompl. m. handtag	Crank compl. with handle	Kurbel kompl. mit griff	
7	3P06035	Spännstift	Pin	Stift	